

SEÑALIZACION

# Grafolight Elite





calidad  
innovación  
experiencia

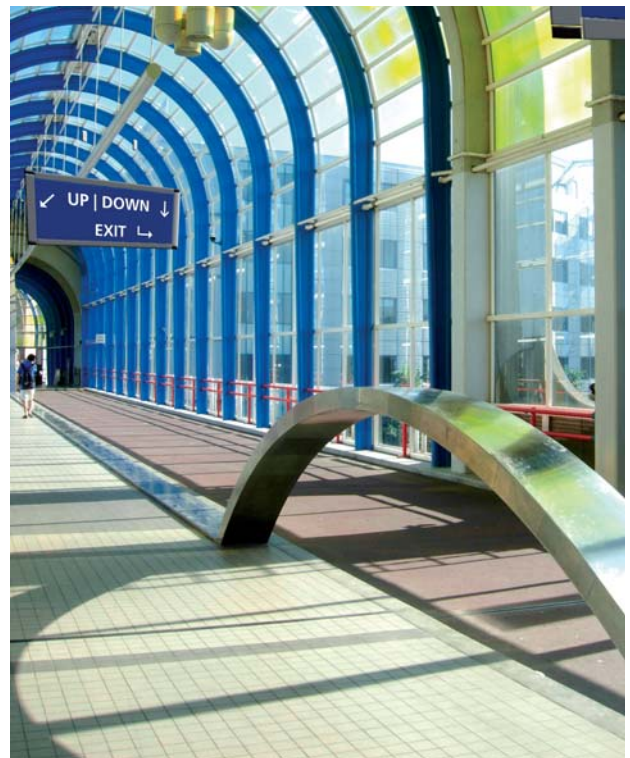


grafo**light** **élite**

# Sistemas de señalización Grafolight Élite, modulabilidad y creatividad profesionales.



Sistema de señalización modular para  
placas a pared, banderolas, directorios  
generales, placas de emergencia.



SISTEMA PATENTADO (146928-146929)

# técnica

Datos técnicos de producción, composición y acabado de los elementos que configuran el sistema de señalización Grafolight Élite.

## Tapas

### COMPOSICIÓN:

ABS (Acilonitrilo-butadieno-estireno)

### INYECCIÓN:

Control ISO 9001. Calidad y precisión dimensional. La verificación técnica y estética del proceso productivo permiten ofrecer un perfecto acabado de las piezas.

### CARACTERÍSTICAS:

Termoplástico duro con alta resistencia al calor, elevada resistencia a los impactos y bajo nivel de absorción de la humedad.

### PROPIEDADES MECÁNICAS:

Gran rigidez y resistencia al rallado.

### PROPIEDADES TÉRMICAS:

Gran estabilidad dimensional.

## Multipinzas

### COMPOSICIÓN:

Resina acetálica (POM) inyectada

### PROPIEDADES MECÁNICAS:

Gran resistencia, bajo coeficiente de fricción, excelentes propiedades elásticas.

## CODIFICACIÓN

Modelos disponibles de perfil representados con el sufijo "m" y detallados en la descripción del producto.

Alturas disponibles de perfil representadas con el sufijo "h" y detalladas en la descripción del producto.

Acabados disponibles de perfil representados con el sufijo "a" y detallados en la descripción del producto.

Colores disponibles del producto representados con el sufijo "c" y detallados en la descripción del producto.

Otras disponibilidades del producto representadas con un sufijo específico para el caso y detalladas en la descripción del producto.

## CODIFICACIÓN DE ACABADO

Acabados disponibles de perfil:

Acabado estándar	Código SUFIJO
Aluminio natural	NO
Anodizado plata	AP
Anodizado negro	AN*

(\*solo disponible en estandar para marcos y guías divisorias)

Acabado pedido	Código SUFIJO
Pintado	PO
Anodizado especial	AE
Anodizado oro	AO
Anodizado bronce	AB
Anodizado negro	AN

Acabados especiales

Acabados disponibles en stock de tapa:

Acabado estándar	Código SUFIJO
negro	-N
gris	-G

## Perfiles de aluminio

### COMPOSICIÓN:

Norma UNE 38337:2001, aleación 6063

EXTRUSIÓN: Norma UNE 34383

Templado y maduración: T5

### PROPIEDADES MECÁNICAS 20° C:

Carga de rotura Rm 215 N/mm<sup>2</sup>

Límite Elástico Rp 0,2, 175 N/mm<sup>2</sup>

Alargamiento a 5,65% 14

Límite fatiga 150 N/mm<sup>2</sup>

Resistencia Cizalladura p 135 N/mm<sup>2</sup>

Dureza Brinell 60 HB

### PROPIEDADES FÍSICAS 20° C:

Módulo elástico 69.500 N/mm<sup>2</sup>

Peso específico 2,7 g/cm<sup>3</sup>

Intervalo de fusión 615-655° C

Coefficiente de dilatación lineal 1/10E6 K 23,5

Conductividad térmica T5- 209 W/mK

### PROPIEDADES TÉCNICAS:

- Muy alta resistencia a la corrosión
- Alta soldabilidad
- Alta conformabilidad
- Muy alta predisposición al anodizado
- Alta maquinabilidad

### ACABADOS SUPERFICIALES:

- Anodizados según las directrices de la marca de calidad EWWAA-EURAS 1004.

Cumple con las normas de calidad ante la corrosión del aluminio base, en lo que se refiere tanto a grueso de la capa de anodizado de 15 micras, como a la calidad del sellado. *Garantiza la estabilidad y durabilidad del aluminio anodizado y coloreado a través de color electrolítico utilizado, imprescindible para exteriores. Los perfiles son sometidos a un lijado previo para eliminar la totalidad de las marcas de extrusión.*

- *Lacados con sello de garantía QUALICOAT.*

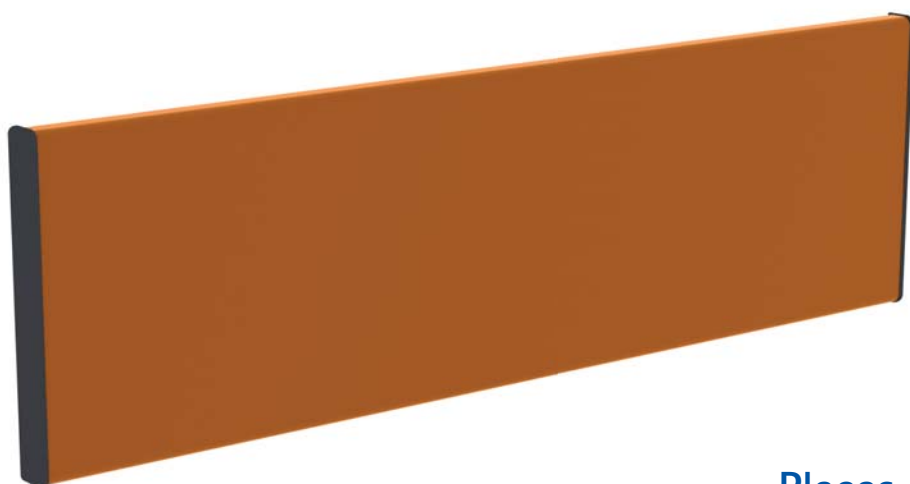
- *Pintados* Todos los procesos de pintado cumplirán los requisitos siguientes:

- Desengrasado por disolventes clorados en máquina automática al vapor.
- Imprimación: Wash-primer, una capa como preparación de la superficie.
- Esmaltado: Pintura acrílica modificada con resinas epoxídicas 30+/-5 micras de espesor.
- Presecado al aire durante 15 minutos.
- Cocción a 180°C durante 20 minutos.
- Verificación y control de calidad.



Un esmerado control en la elección de materiales y procesos de producción garantiza un producto de alta calidad y óptimas prestaciones.

**grafolight** **élite**



## Placas simples

### Lamas Élite

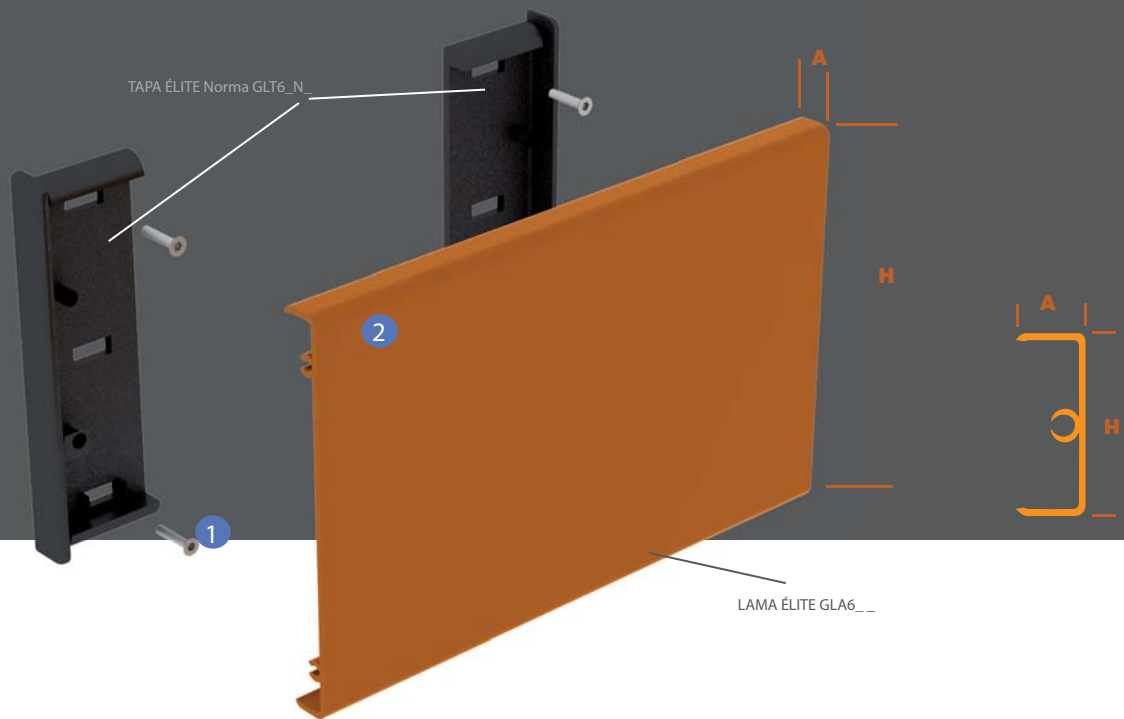
#### GLA6 $\underline{h}$ $\underline{a}$

$\underline{h}$  ◀ 21 (25 mm), 22 (50 mm), 23 (75 mm), 24 (100 mm), 25 (125 mm), 26 (150 mm)

$\underline{a}$  ◀ NO (aluminio bruto) AP (anodizado plata)

Perfiles de aluminio de alturas 25, 50, 75, 100, 125, 150 mm. Complementan con tapas Norma Élite para la confección de placas simples.

◀Consultar sufijos y otros acabados en la página 4 ▶Longitud de las barras de perfil 3030 mm. Servicio de corte con recargos. ▶Tapas en cajas de 50 unidades. Recargo por unidad suelta.



### elementos para placa simple

#### dimensiones

A= 10 mm

H= múltiplos de 25 mm (de 25 hasta 150 mm)

#### montaje y fijación mural

1. Atornillado de las tapas a mural o adhesivado doble cara.
2. Clipado de la lama a las tapas.



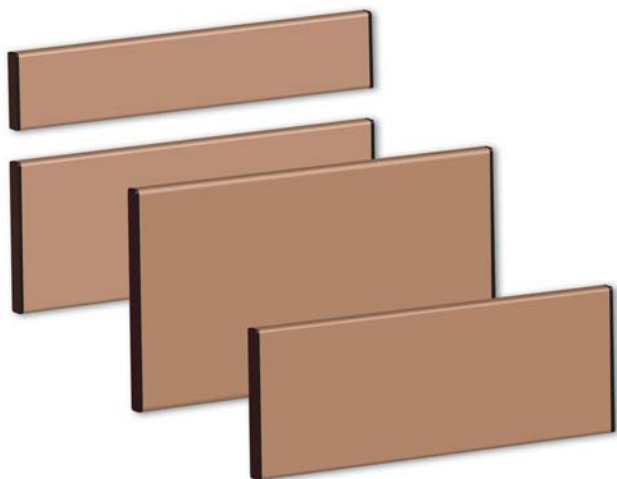
### Tapas Norma Élite

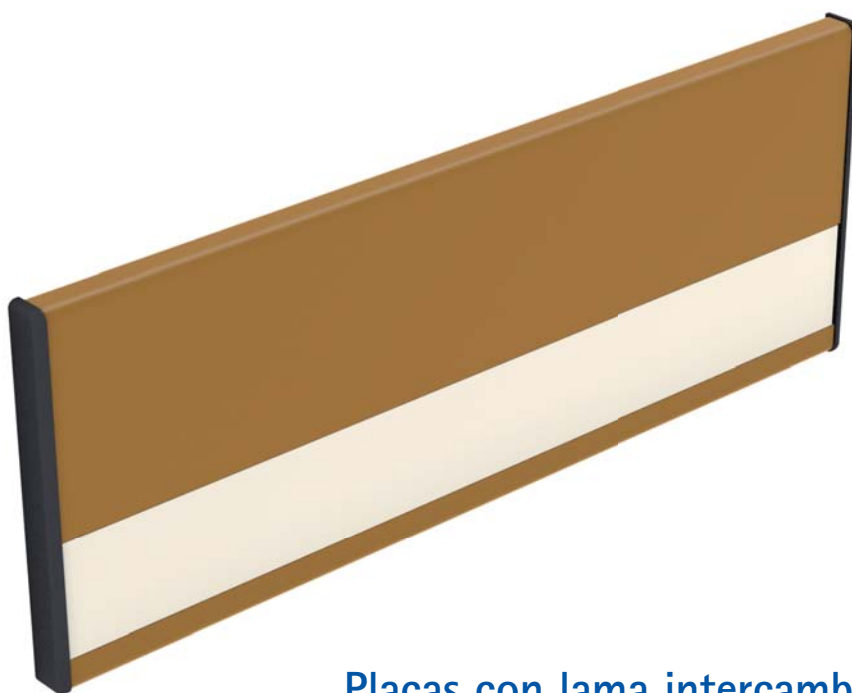
**GLT6** **h** **N** **c**

**h** 21 (25 mm), 22 (50 mm), 23 (75 mm), 24 (100 mm), 25 (125 mm), 26 (150 mm)

**c** **N** (negro) **G** (gris)

Tapas de ABS para lamas de 25, 50, 75, 100, 125, 150 mm.





## Placas con lama intercambiable

### Lamas base Élite

#### **GLA63** $\underline{h}$ $\underline{a}$

$\underline{h}$   $\blacktriangleleft$  5 (50/33 mm), 6 (100/33 mm)

$\underline{a}$   $\blacktriangleleft$  NO (aluminio bruto) AP (anodizado plata)

Perfiles de aluminio de altura (lama base/intercambiable) 50/30 y 100/30 mm para la creación de placas con guía para lama intercambiable de 30 mm o material flexible de 2 mm de espesor.

### Lamas base Élite

#### **GLA63** $\underline{h}$ $\underline{a}$

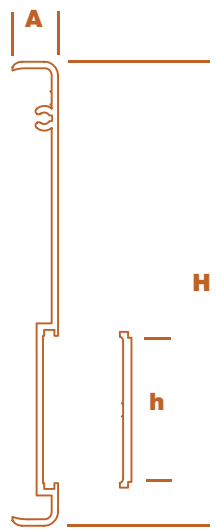
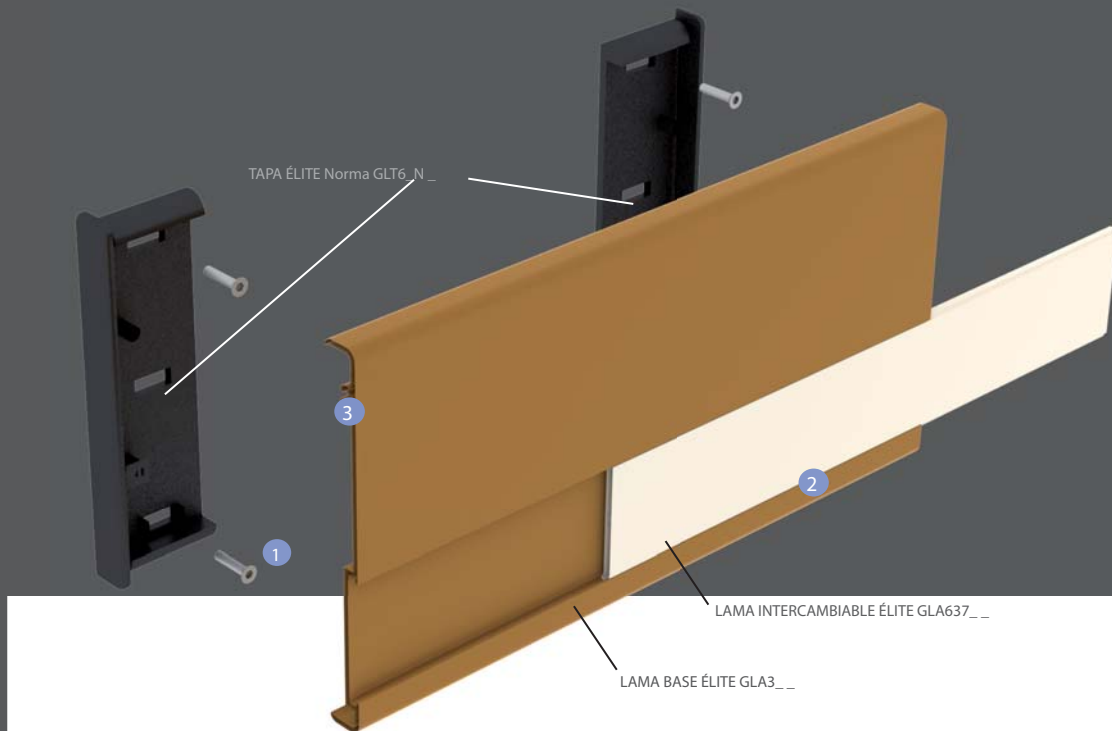
$\underline{h}$   $\blacktriangleleft$  3 (75/58 mm), 4 (100/83 mm)

$\underline{a}$   $\blacktriangleleft$  NO (aluminio bruto) AP (anodizado plata)

Perfiles de aluminio de altura (lama base/intercambiable) 75/58 y 100/83 mm para la creación de placas con guía para lama intercambiable de cualquier ancho y altura de 58 ó 83 mm en cualquier material flexible de 2 mm de espesor.

◆ Consultar sufijos y otros acabados en la página 4 ▶ Longitud de las barras de perfil 3030 mm. Servicio de corte con recargos. ▶ Tapas en cajas de 50 unidades. Recargo unidades sueltas.





**Lama intercambiable Élite**

**GLA637** <sub>a</sub>  
<sub>a</sub> **4 NO** (aluminio bruto) **AP** (anodizado plata)  
 Perfil de aluminio de 30 mm que permite el cambio de textos en lamas base de 50/30 y 100/30 mm.



**Tapas Norma Élite**

**GLT6** <sub>h</sub> **N** <sub>c</sub>  
<sub>h</sub> **4 22** (50 mm), **24** (100 mm)  
<sub>c</sub> **4 N** (negro) **G** (gris)  
 Tapas de ABS para lamas de 50 y 100 mm.

elementos para placa con lama intercambiable

**dimensiones**  
 A= 10 mm  
 H/h= 50/30 mm, 100/30 mm

- montaje y fijación mural**
1. Atornillado de las tapas a mural o adhesivado doble cara.
  2. Introducción de la intercambiable.
  3. Clipado de la lama base a las tapas.



50/30 mm    100/30 mm    75/58 mm    100/83 mm



## Triángulo de sobremesa

### Triángulo Élite de sobremesa

#### **GLT634** a

a **NO** (aluminio bruto) **AP** (anodizado plata)

Perfil triangular de aluminio para la señalización de sobremesa con guía para lama deslizadora de 30 mm GLA637\_ o cualquier material de hasta 2 mm de espesor y de 33 mm de ancho.

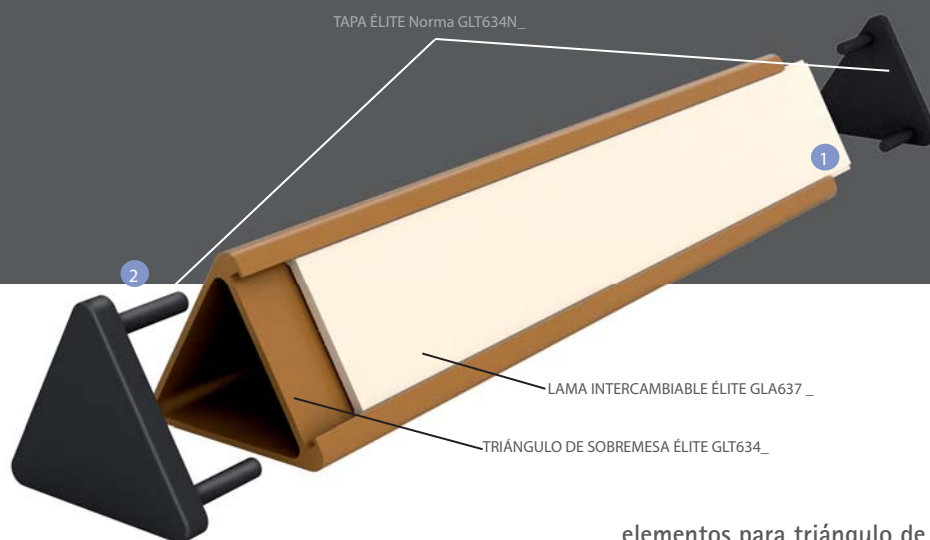
### Lama intercambiable Élite

#### **GLA637** a

a **NO** (aluminio bruto) **AP** (anodizado plata)

Perfil de aluminio de 30 mm que permite el cambio de rótulos en triángulos de sobremesa.

◆ Consultar sufijos y otros acabados en la página 4 ▶ Longitud de las barras de perfil 3030 mm. Servicio de corte con recargos. ▶ Tapas en cajas de 50 unidades. Recargo por unidades sueltas.



elementos para triángulo de sobremesa

#### dimensiones

A= 38 mm

H= 42,8 mm

#### montaje

1. Introducción de la lama intercambiable.
2. Inserción de las tapas al perfil triangular.



### Tapa Norma Élite

**GLT634N**  $\subseteq$

$\subseteq$  **N** (negro) **G** (gris)

Tapa de ABS para triángulo de sobremesa.



## Banderola

### Lamas Élite

#### GLA6 h a

h ◀ 23 (75 mm), 24 (100 mm), 25 (125 mm), 26 (150 mm), 30 (200 mm)

a ◀ NO (aluminio bruto) AP (anodizado plata)

Perfiles de aluminio de altura 75, 100, 125, 150, 200 mm. Complementa con tapa banderola y soporte a pared para la confección de banderolas adosadas a mural.

### Tapas Élite banderola

#### GLT64 h a

h ◀ 23 (75 mm), 24 (100 mm), 25 (125 mm), 26 (150 mm), 30 (200 mm)

a ◀ O (aluminio bruto) P (anodizado plata) N (anodizado negro)

Tapas de aluminio para banderola con fijación mediante cuatro tornillos incluidos y acabado lateral para creación de banderolas y placas suspendidas doble cara.

### Soportes Élite para banderola

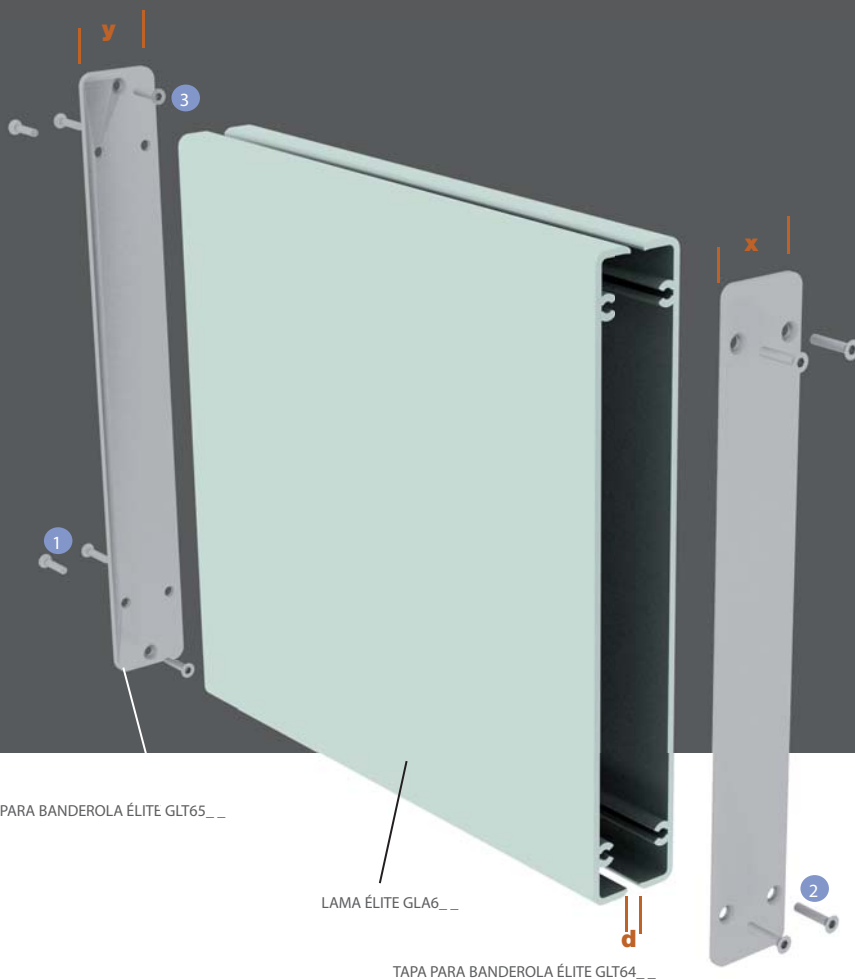
#### GLT65 h a

h ◀ 23 (75 mm), 24 (100 mm), 25 (125 mm), 26 (150 mm), 30 (200 mm)

a ◀ O (aluminio bruto) P (anodizado plata) N (anodizado negro)

Soporte de aluminio para fijación de las lamas a mural mediante tornillos incluidos. Tornillos de fijación a pared no incluidos.

◀ Consultar sufijos y otros acabados en la página 4 ▶ Longitud de las barras de perfil 3030 mm. Servicio de corte con recargos. ▶ Tapas y Soportes en cajas de 5 unidades. Recargo unidades sueltas.



SOPORTE PARA BANDEROLA ÉLITE GLT65\_...

LAMA ÉLITE GLA6\_...

TAPA PARA BANDEROLA ÉLITE GLT64\_...

### elementos para banderola

#### dimensiones

d= distancia entre lamas de 0,5 mm

x= 20,5 mm

y= 21,5 mm

#### montaje y fijación mural

1. Atornillado del soporte de banderola a las lamas.
2. Atornillado de la tapa a las lamas.
3. Atornillado de la banderola a la pared.

# elegancia versátil

Su adaptabilidad a cada ambiente arquitectónico y sus infinitas posibilidades permiten casi cualquier aplicación, respaldado por la continuidad de la gama en el tiempo.

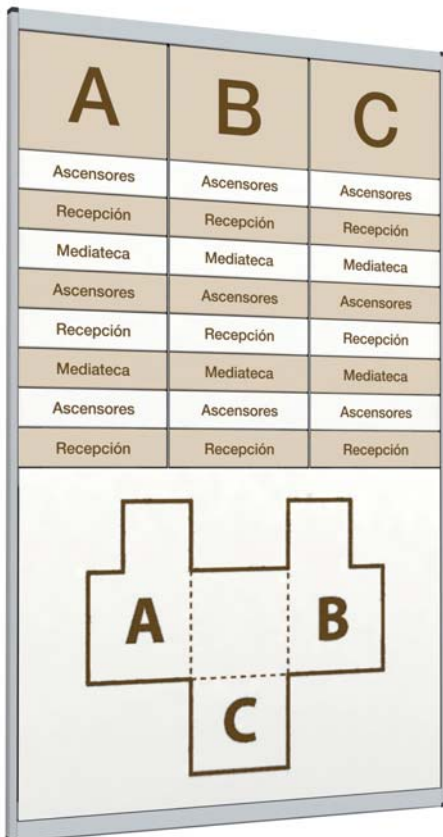




 <b>Comunica</b> Organograma	<b>Sala 1</b>	<b>Sala 2</b>
	Libre	Reunión Directiva
	Reunión Directiva	Libre
		Reunión Directiva 2
	Marketing	Publicidad

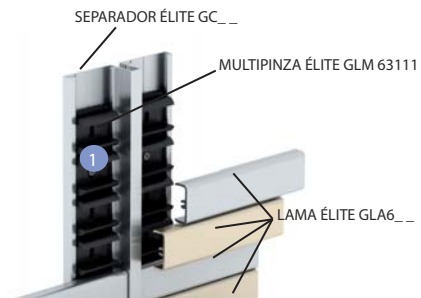
Directorios generales, direccionales,  
laminas, banderolas,...

**élite** grafolight



### clipaje de una lama en la multipinza

1. Clipado de las lamas escogidas a la multipinza insertada en los carriles.



## Directorio general

### Lamas Élite

#### GLA6 h a

h ◀ 21 (25 mm), 22 (50 mm), 23 (75 mm), 24 (100 mm), 25 (125 mm), 26 (150 mm), 30 (200 mm)

a ◀ NO (aluminio bruto) AP (anodizado plata)

Perfiles de aluminio de altura 25, 50, 75, 100, 125, 150, 200 mm.

Se sujetan a los perfiles marco y/o separador del sistema clipando en la multipinza. Combina con el resto de elementos del sistema Élite. Permite la confección de cualquier solución de señalización.

◀ Consultar sufixos y otros acabados en la página 4 ▶ Longitud de las barras de perfil 3030 mm. Servicio de corte con recargos. ▶ Multipinzas en cajas de 40 unidades.





### dimensiones de la multipinza

H= 25 mm

### dimensiones de los separadores

CUADRADO A= 8,9 mm PLANO a= 1,4 mm

d > 600 cm

### manipulado de la tira

1. La tiras de 150 mm se dividen en unidades de 25 mm o múltiplos de este.



SEPARADOR ÉLITE GC\_



MULTIPINZA ÉLITE GLM63111

GUÍA INTERMEDIA ÉLITE GCC633N0

### Multipinza Élite

#### GLM63111

Multipinzas de resina acetálica negra en tiras de 150 mm, para clipado de lamas. Son divisibles en unidades de 25 mm. Se coloca en el interior de los carriles de los marcos laterales, guía intermedia y separador. La multipinza presenta un margen de tolerancia de  $\pm 0,6$  mm a tener en cuenta en el corte del marco.

### Separadores Élite

#### GC ma

m  $\blacktriangle$  P640 (plano), R641 (cuadrado)  
a  $\blacktriangle$  NO (aluminio bruto) AP (anodizado plata) AN (anodizado negro)  
Perfiles de aluminio para la confección de separador vertical de lamas en directorios. Dispone de dos carriles para para la colocación de la multipinza que facilita el clipado de las lamas.

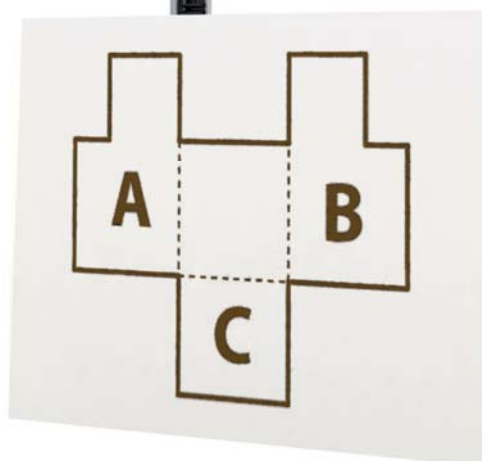
### Guía intermedia Élite

#### GCC633N0

Perfil de aluminio para refuerzo intermedio en directorios de más de 600 mm de ancho. Dispone de un carril para la colocación de la multipinza que facilita el clipado de las lamas.



A	B	C
Ascensores	Ascensores	Ascensores
Recepción	Recepción	Recepción
Mediateca	Mediateca	Mediateca
Ascensores	Ascensores	Ascensores
Recepción	Recepción	Recepción
Mediateca	Mediateca	Mediateca
Ascensores	Ascensores	Ascensores
Recepción	Recepción	Recepción



### Lamas panel Élite para altura especial

#### **GLA629** al

al **NO** (aluminio bruto) **AP** (anodizado plata)

Perfil de aluminio para la confección de lamas de ancho superior a 200 mm. Dos lamas, una superior y otra inferior, configuran el espacio de altura para realizar piezas superiores a 200 mm.

### Plancha de aluminio para lama panel

#### **GLA122** al

al **NO** (aluminio bruto) **AP** (anodizado plata)

Planchas de aluminio de 1 mm de espesor. La altura es igual a la lama panel a construir menos 7 mm. Se adhesiva a las lamas panel Élite.

◆ Consultar sufijos y otros acabados en la página 3 ▶ Longitud de las barras de perfil 3030 mm. Servicio de corte con recargos. ▶ Tapas en cajas de 50 unidades. Recargo unidades sueltas.



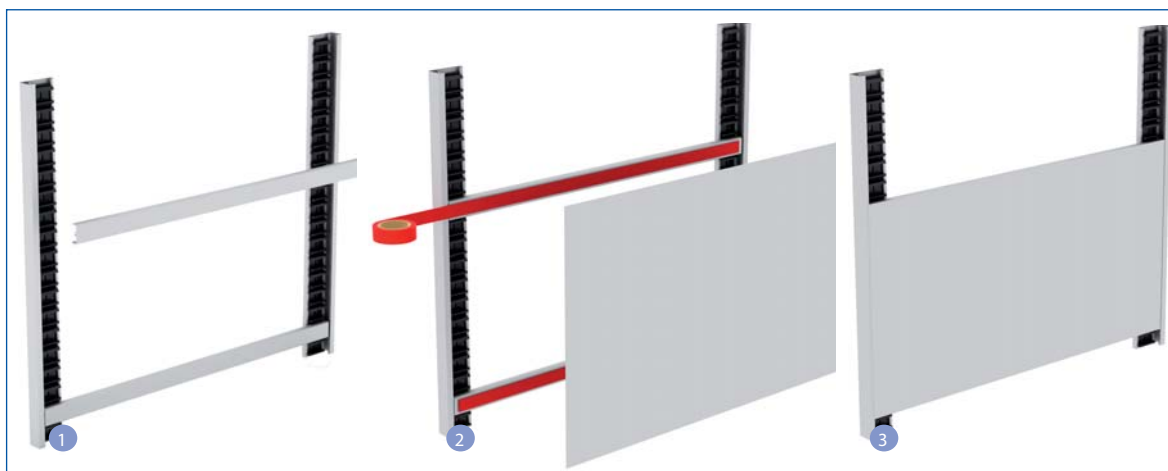
**dimensiones la lama panel Élite de altura especial**

A= 10 mm; B= 11,5 mm; H= 24,2 mm;  
P= >200 mm

**elementos para directorio suspendido**

**montaje de lama panel Élite en directorio**

1. Clipado de las dos lamas (superior e inferior) a la multipinza.
2. Colocación de la cinta adhesiva sobre las lamas.
3. Enganchado de la plancha de aluminio sobre las lamas para altura especial cortada a altura deseada -7 mm.





Sala 1	Sala 2
Libre	Reunión Directiva
Reunión Directiva	Libre
	Reunión Directiva 2
	Publicidad
Marqueting	

#### dimensiones de la tapas Élite

**GLT63RR\_**

6 mm



**GLT63CR\_**

6 mm



**GLT63RC\_**

26 mm



**GLT63CC\_**

26 mm



#### Tapas Élite para marco

**GLT63** m t c

m ◀ **R** (marco cuadrado), **C** (marco curvo)

◄ **R** (terminal recta), **C** (terminal curva)

◄ **N** (negro) **G** (gris)

Tapas de ABS para marcos cuadrados y curvados combinados con lamas terminales recta o curvada.



### dimensiones de la lama terminal

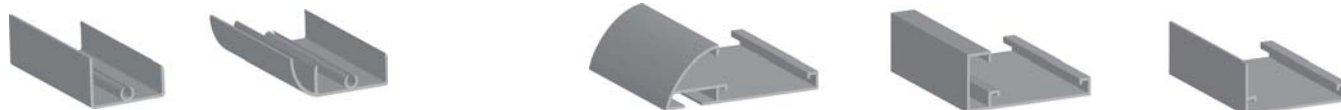
CURVADA A = 13 mm, H = 35 mm

RECTA A = 13 mm, H = 25 mm

### dimensiones de los marcos laterales

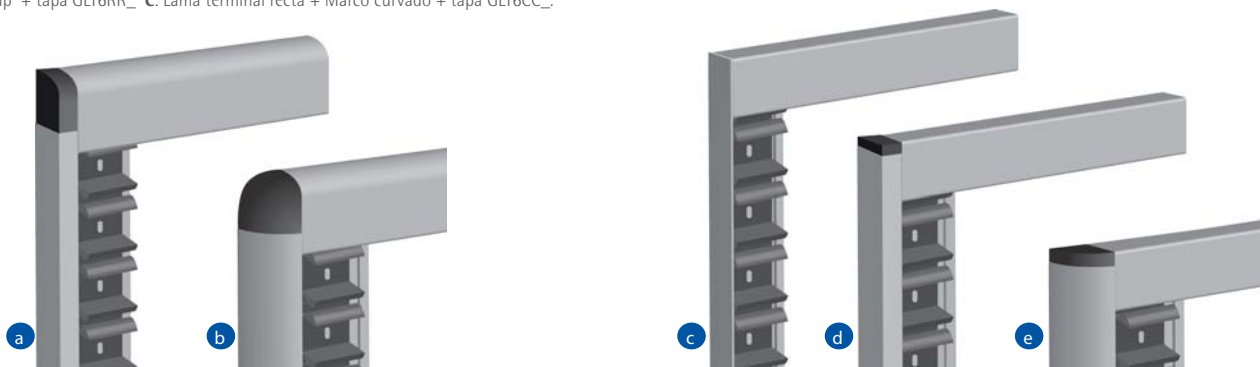
H = 19 mm;

CURVADO A = 18 mm; CUADRADO = 7 mm; PLANO A =



### Combinados para lama terminal, marco lateral y tapa Élite

a. Lama terminal curva + Marco cuadrado + tapa GLT63CR\_ b. Lama terminal curva + Marco curvado + tapa GLT63CC\_ c. Lama terminal recta + Marco plano d. Lama terminal recta + Marco cuadrado + tapa GLT6RR\_ e. Lama terminal recta + Marco curvado + tapa GLT6CC\_



### Lamas terminales Élite

#### GLA62 m a

m 4 7 (recta de 25 mm), 8 (curva de 35 mm)

a 4 NO (aluminio bruto) AP (anodizado plata)

Perfiles de aluminio para lama recta de 25 mm de altura o curva de 35 mm de altura. Para confección terminal superior e inferior de directorio como alternativa a enmarcar con marco. Permite a la combinación con los marcos curvo o cuadrado en los laterales del directorio con opción a esquinas con tapa según combinación.

### Marcos laterales Élite

#### GC m a

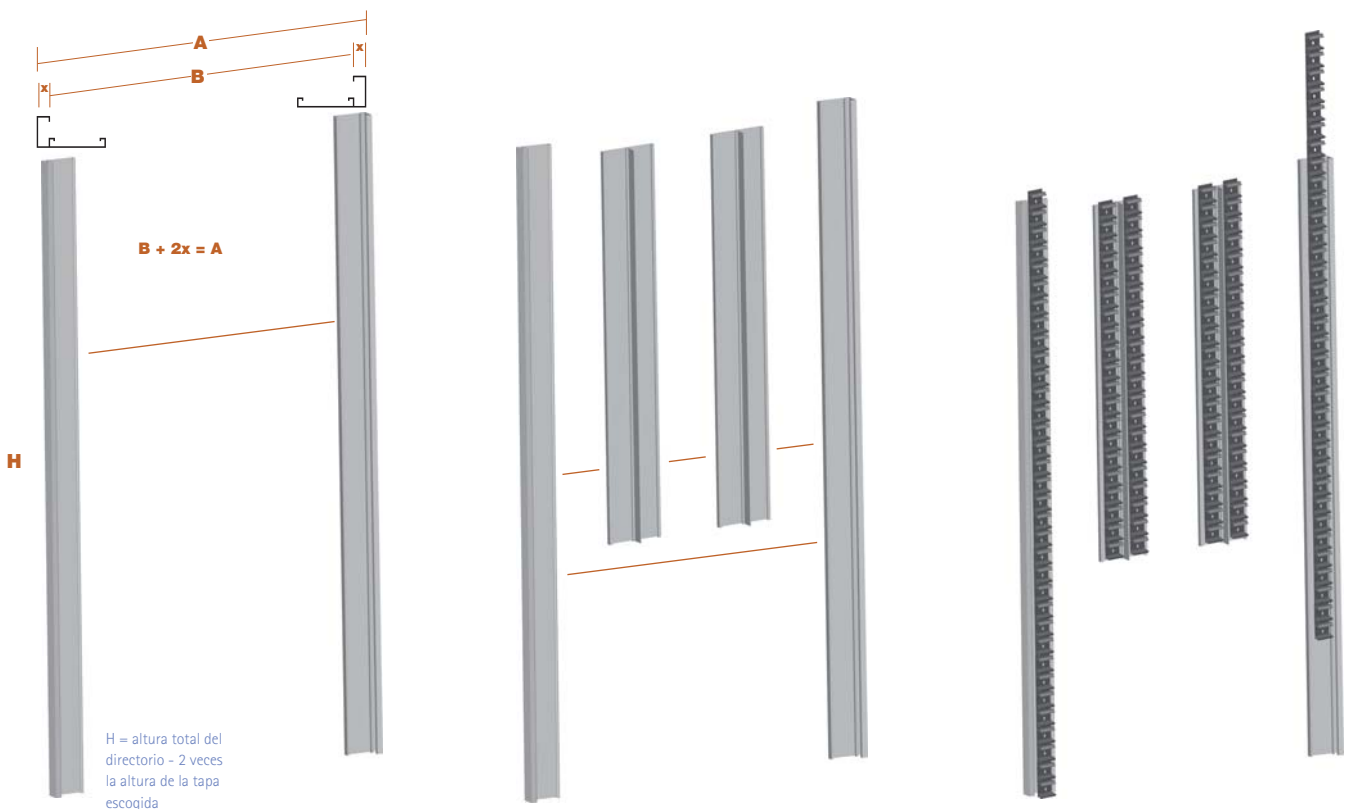
m 4 P630 (plano), R631 (cuadrado), C632 (curvado)

a 4 NO (aluminio bruto) AP (anodizado plata) AN (anodizado negro)

Perfiles de aluminio para terminación lateral (enmarcado) de directorios con acabado plano, cuadrado o curvo. Disponen de un carril para la colocación de la multipinza que facilita el clipado de las lamas. Combinado con las opciones de lama terminal ofrece diversas soluciones de acabado de directorio.



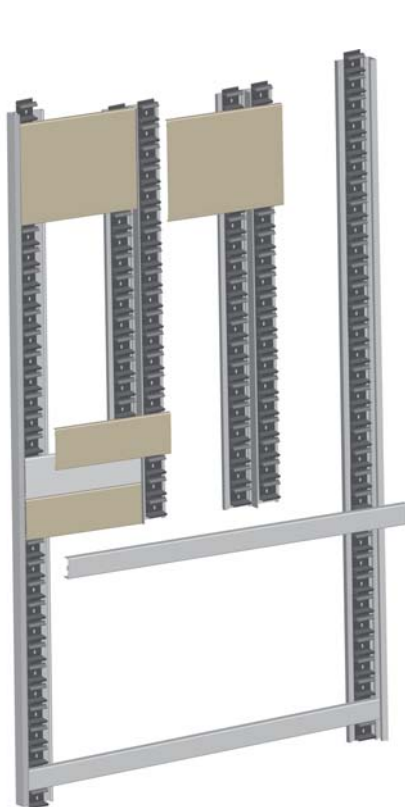
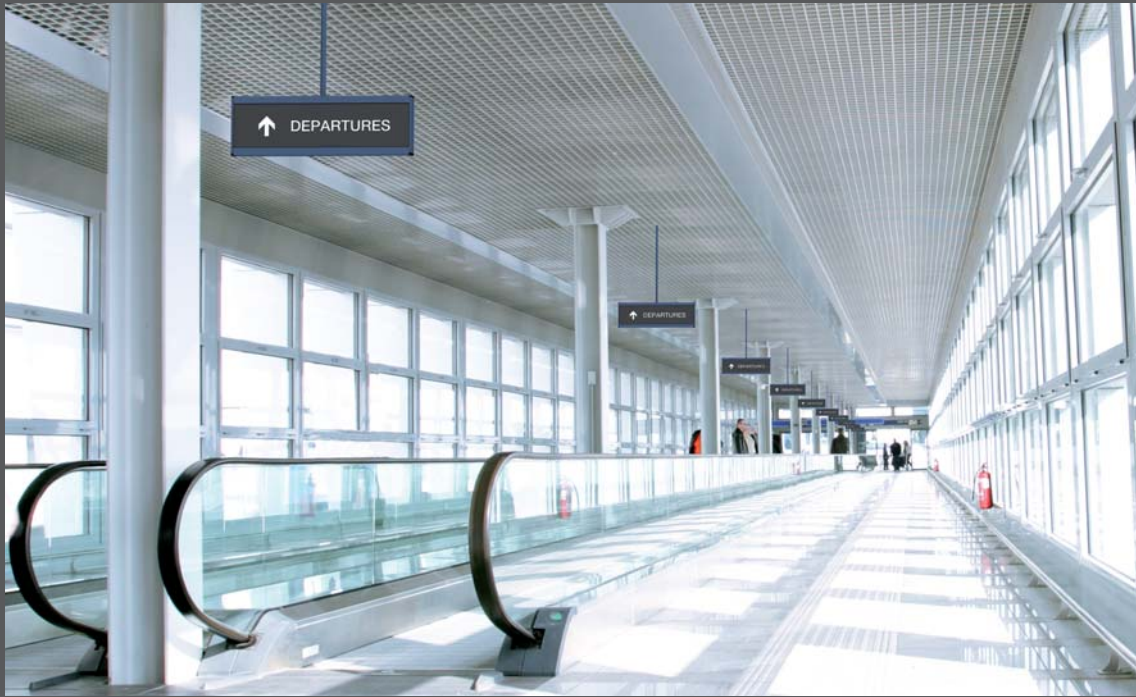
## Montaje de un directorio general



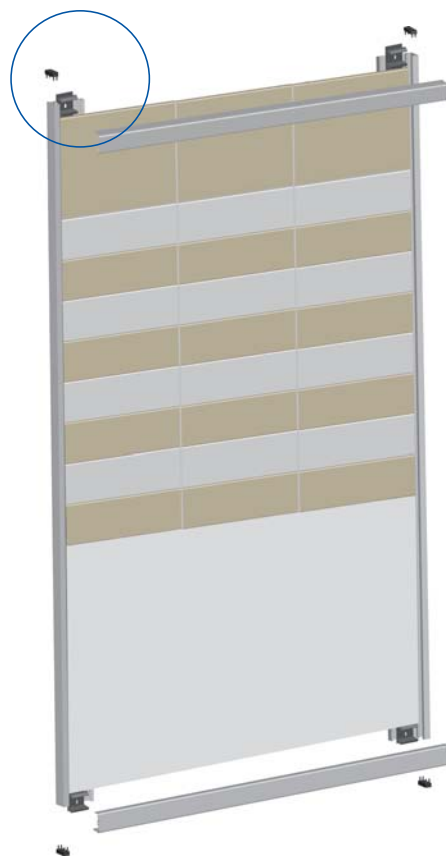
1. Posicionar los marcos laterales a la distancia correcta

2. Posicionar los separadores en su posición en relación a los marcos laterales

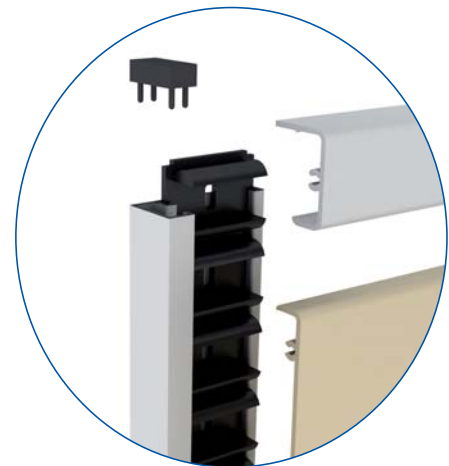
3. Poner las multipinzas en los carriles



4. Clipar las lamas internas en sus posiciones

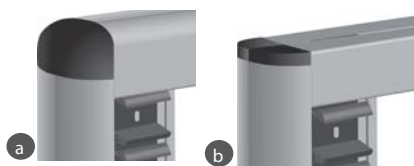
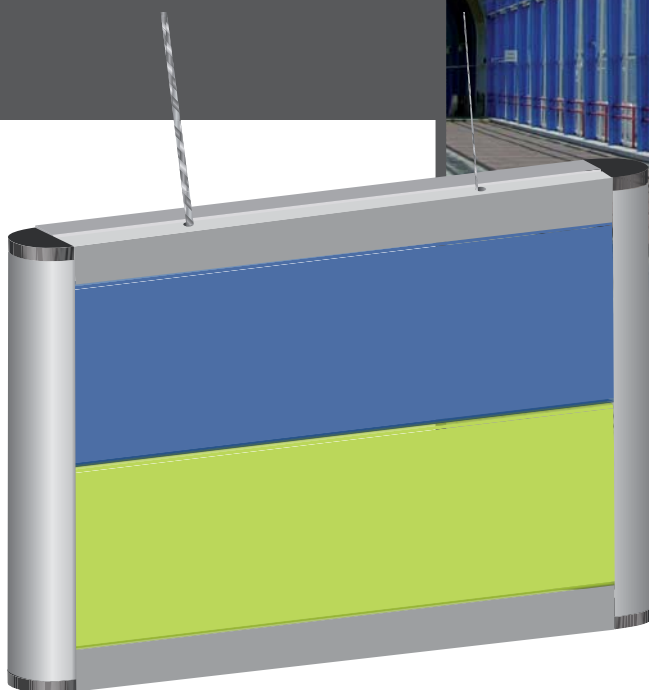
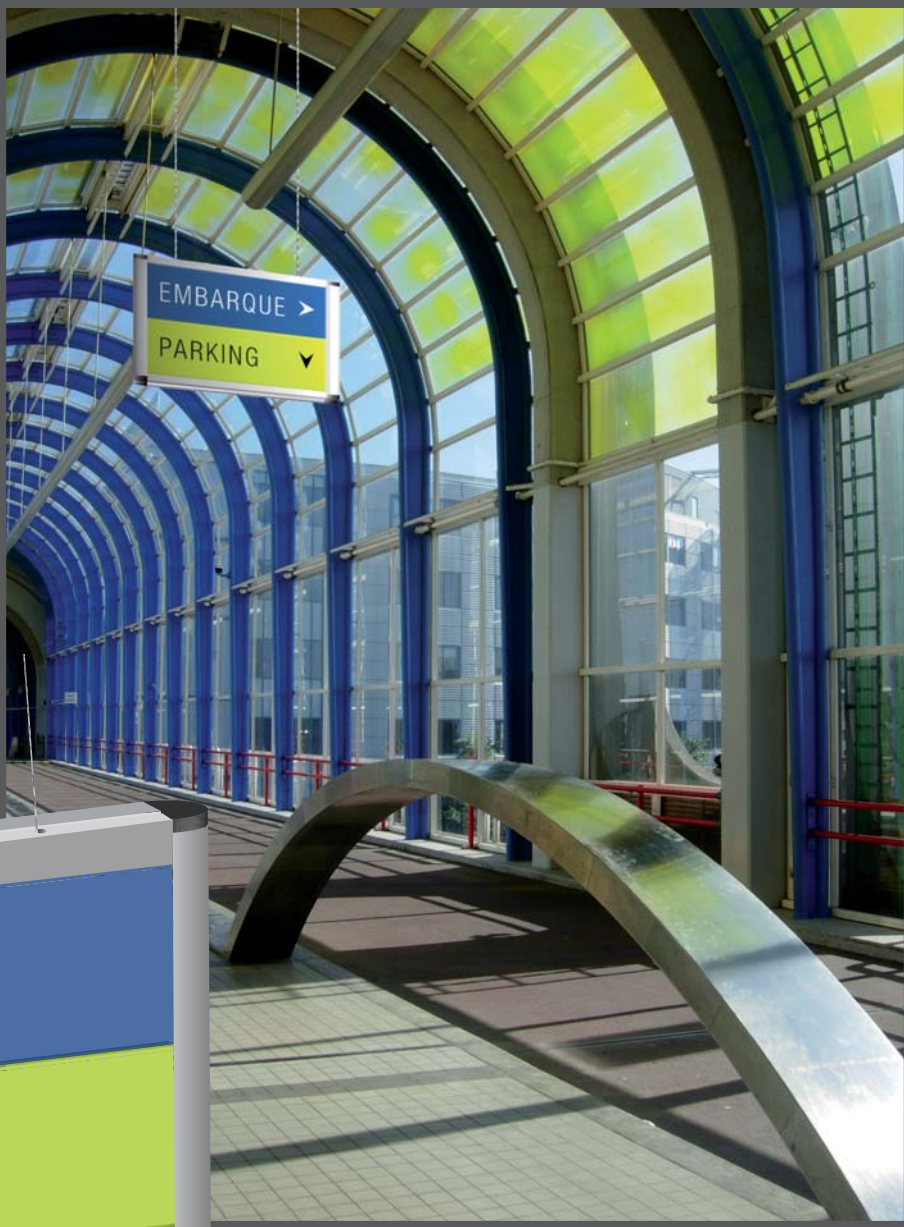


5. Clipar las lamas terminales y las tapas



Clipado de las lamas simples y la lama terminal a la multipinza insertada en el carril del marco lateral.  
Por último, colocación de la tapa en el marco lateral.

\* Debe realizarse un montaje previo del directorio antes de su instalación para reajustar el margen de tolerancia de las multipinzas.



Combinados de terminal, marco doble y tapa élite

a. Dos lamas terminales curvadas + marco lateral doble cara curvado + dos tapa GLT63CC\_

b. Dos lamas terminales rectas + marco lateral doble cara curvado + dos tapa GLT63RC\_

## Directorio suspendido

### Marco lateral doble cara Élite

**GC m a**

**m** ◀ **C642** (doble cara curvado)

**a** ◀ **NO** (aluminio bruto) **AP** (anodizado plata) **AN** (anodizado negro)

Perfiles de aluminio para terminación lateral con acabado curvo para la confección de directorios suspendidos. Disponen de dos carriles para la colocación de la multipinza para el clipado de las lamas. Combinado con las opciones de lama terminal ofrece diversas soluciones de acabado de directorio.





### dimensiones del marco lateral doble cara curvado

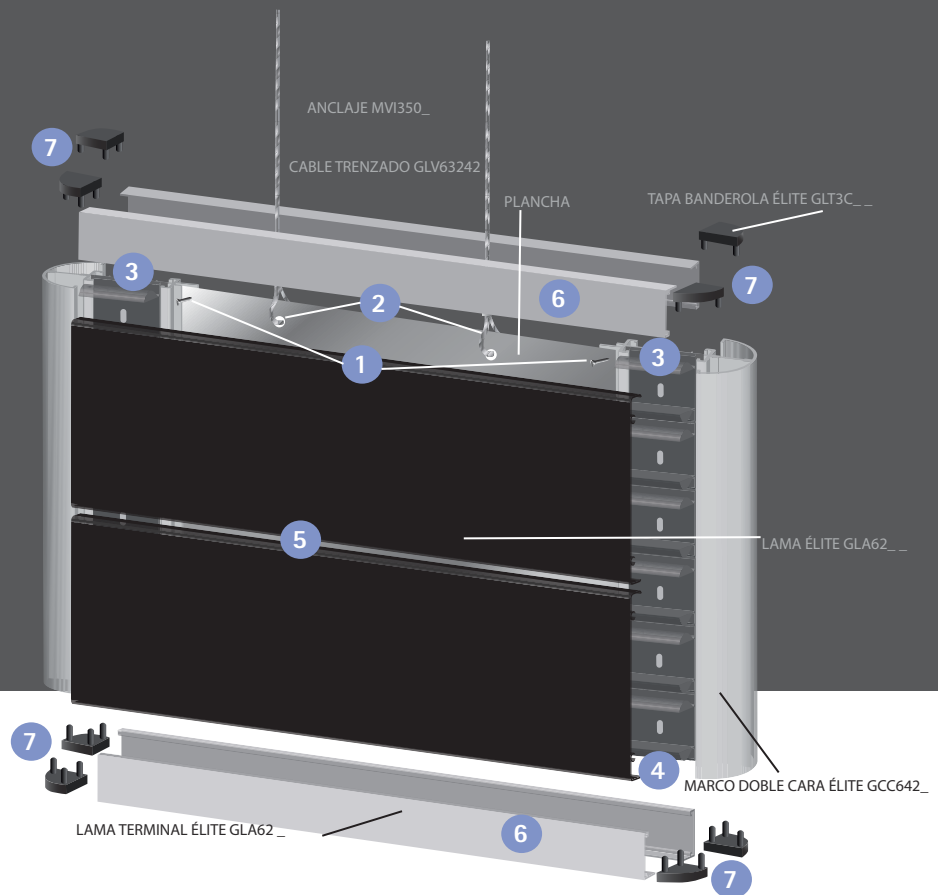
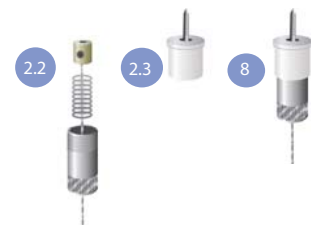
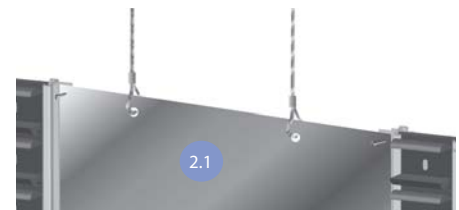
A= 18 mm; h= 36 mm



### elementos para directorio suspendido

#### montaje y fijación a techo

1. Atornillando de los marcos dobles a la chapa.
2. Colocación del sistema de anclaje a la chapa.
  - 2.1. Cable trenzado remachado a la chapa para suspensión
  - 2.2. Aprisionado del cable trenzado en el anclaje
  - 2.3. Atornillado de la pieza de anclaje fija a techo.
3. Inserción de las multipinzas en el carril.
4. Atornillado de fijación, multipinza a marco.
5. Clipado de la lama a las multipinzas.
6. Clipado de las lamas terminales a las multipinzas.
7. Colocación de las tapas.
8. Enroscado de las dos piezas que componen el anclaje.



#### Anclaje

##### MVI350 a

a 4 CM (cromado) AR (anodizado plata)  
Soporte de latón regulable a techo.

#### Remaches

##### GLV63247

Remaches para cable de acero trenzado de  
diámetro 2,7 x 8 mm.

#### Cable trenzado

##### GLV63242

Cable trenzado de acero de diámetro 1,1 mm,  
para colgar directorios suspendidos.

#### Alicates remachadores

##### GLV63245

Alicates para remachar.

\* Ver información acerca de lamas, multipinza, se-  
paradores, lamas terminales y tapas en las páginas  
15, 16, 19, 20.