

MOBILIARIO URBANO & ESPACIOS VERDES

- BANCOS
- BANQUETAS
- SILLAS
- SEMISENTADOS
- MESAS DE PIC-NIC
- PAPELERAS
- CUBRE-CONTENEDORES
- JARDINERAS PARA PALMERAS
- JARDINERAS
- CORSÉ PARA ÁRBOLES
- APARCABICICLETAS
- REFUGIOS PARA BICICLETAS
- CONTROL DE ACCESOS
- ENTRADAS CIUDAD
- TOTEMS Y PUPITRES
- SOPORTES DE INFORMACIÓN



1.

2.

3.

Bien anclada en su época, la marca PROCITY participa a la preservación de los recursos naturales, utilizando **materiales primas renovables de calidad, sostenibles**. Gracias a su funcionalidad y su diseño los productos PROCITY[®] se adaptan a todos los entornos.



Una marca fabricada en Francia

Porque la voluntad de innovación, el saber-hacer técnico, la calidad de producción y el respeto de las especificaciones no se encuentran al otro lado del mundo, **los productos PROCITY[®] se fabrican en Francia**, desde hace más de un cuarto de siglo. Esta proximidad industrial no solo es una garantía de reactividad y de flexibilidad sino que también participa a la preservación del tejido industrial en Europa.

Un paso sostenible

Desde su diseño, los productos PROCITY han sido optimizados para emplear una cantidad de materia prima óptima y para recuperar al máximo sus componentes.

Para sus entregas, utilizando principalmente madera y cartón, PROCITY[®] favorece el uso de embalajes reciclables para contribuir a la preservación del medio ambiente.

La longevidad

Una de la mejor manera de proteger el medioambiente es de diseñar unos productos duraderos, limitando su cambio frecuente.

En vista de las materias primas utilizadas, **la anticorrosión es un aspecto particularmente cuidado en PROCITY[®]**:

> Polvo rico en zinc (espesor 70µ) para los productos utilizados en entornos estándares: 2 años de garantía anticorrosión con un uso normal del producto.

> Galvanización: (inmersión en caliente en un baño de zinc a 450°C, espesor 70µ) para los productos mas utilizados (aparcabicicletas...) o instalados en entornos salinos (zona costera, carreteras donde se esparce mucha sal en invierno...); 10 años de garantía anticorrosión con un uso normal del producto.

Por otra parte, todos los acabados están realizados con pinturas anti UV.

Nuestra política del suministro en madera

Desde un recurso totalmente renovable, la madera es para PROCITY[®] una materia prima esencial en su producción.

Su proceso de selección de suministros es exigente pero coherente con sus compromisos medioambientales:

1 - Seleccionamos únicamente proveedores certificados PEFC y/o FSC cual sea su nacionalidad;



2 - PROCITY[®] utiliza en principalmente esencias explotadas en Francia. El corte hecho en Francia ayuda la economía local y reduce los impactos negativos del transporte comparado a las maderas importadas.

3 - En la medida de lo posible, **nuestros productos son fabricados con esencias locales** y no exóticas.

4 - La colaboración con **proveedores regionales** es una exigencia cotidiana.

5 - Dentro de las esencias disponibles, con calidad comparable, PROCITY[®] elija aquellas que **menos pérdidas generan en su proceso de carpintería**.

El reciclaje

PROCITY[®] ha puesto en marcha con sus colaboradores una política de optimización de los procesos de reciclaje sin reducir la calidad de los productos:

- 25% del acero utilizado por SPL proviene del reciclaje,
- 100% de los sobrantes de acero, aluminio y de madera son reciclados,
- 100% de los residuos (aceites, pintura, etc..) son recogidos por una empresa especializada.



Responsabilidad social

Cada producto de la marca PROCITY[®] ofrece una nueva oportunidad de centrar el individuo cerca de las preocupaciones de los responsables municipales o de los directores de empresas con un mobiliario estético, "conviviale", para proteger y embellecer los espacios colectivos.

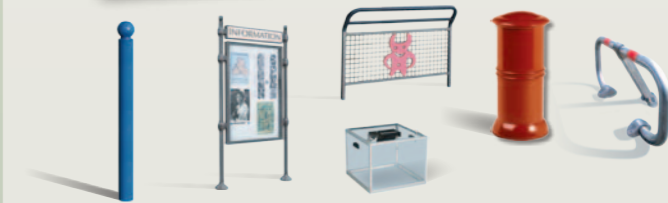
Cada día, PROCITY[®] actúa para que eficacia rime con optimización medioambiental: Para él, pero también para sus distribuidores, sus clientes finales tanto en la ciudad que en la empresa.

son **3** **ahora, catálogos**



MOBILIARIO URBANO & CONTROL DE ACCESO

- VALLAS DE CIUDAD
- PILONAS
- BOLARDOS
- MASQUERINAS DE AUTOBÚS Y REFUGIOS
- APARCABICICLETAS & REFUGIO PARA BICICLETAS
- INFORMACIÓN & PANELES DE ANUNCIOS LIBRES
- BARANDILLAS
- MARQUESINAS PARA FUMADORES
- RESERVAS DE APARCAMIENTOS
- BARRERAS & PÓRTICOS
- BARRERAS AMOVIBLES DE SEGURIDAD
- SEGURIDAD VIAL
- MATERIAL ELECTORAL



SOLUCIONES PARA LA EMPRESA

- SEGURIDAD EN LA EMPRESA
- SOLUCIONES PARA OBRAS PÚBLICAS
- REDUCTORES DE VELOCIDAD
- ACONDICIONAMIENTO DE PARKINGS
- CONTROL DE ACCESO
- INFORMACIÓN EN LA EMPRESA
- SOLUCIONES PARA FUMADORES
- ELECCIONES INTERNAS



❖ MATERIALES Y NORMAS

Acero

Normas NF EN 10025 y NF EN 10027-1.

Fundiciones

Nuestros productos se realizan ya sea con fundición gris FT 25 GJL 250, o con fundición GJS400-12 para una resistencia hasta 6000 julios según el espesor de la fundición.

Aluminio

Vitrinas: EN AW 6060 - NF EN 573-3 .
Postes: EN AW 6160, EN AW 6060 y EN AW 6063 - NF EN 755-2.

Madera

> El roble pedunculado (Quercus Robur) proviene de los bosques regionales franceses y es certificado PEFC. Es una madera noble por definición, duradera, y no lleva tratamientos químicos, esta siempre tratado contra la subida de los taninos antes del barniz.

> Las maderas exóticas provienen de los bosques eco-certificados FSC: su uso no tiene impacto con la deforestación. Duraderas, sus esencias no necesitan ningún tratamiento.

> El compacto: panel a base de papeles kraft superpuestos, cubiertos con una hoja de papel "deco" en las 2 caras. Las distintas hojas de papel están empuñadas con resina, listas para la polimerización en caliente. Gracias a su mayor densidad, pero más fino que la madera, no necesita mantenimiento con el tiempo.

❖ EMBALAJES

Dedicamos un cuidado particular a los embalajes para entregar las mercancías en las mejores condiciones posibles. Se utilizan diferentes materiales según los productos: cajas de cartón flejadas sobre palets, cajas de madera, fundas de tela y pinzas encartonadas, etc.

❖ PINTURA

En este catálogo:

> Pintado sobre galva" = galvanización + amoladura + pulimento + revestimiento derroche + pintura de poliuretano anti UV.

Pintura aplicada con pistola, espesor de unas 30µ ; cocida al horno a 80°.

> Pintado sobre zinc" = amoladura + proyección de granalla + polvo rico en zinc + pintura polvo de poliéster anti UV.

Pintura en polvo, espesor de unas 60µ ; cocida al horno a 180-200°.

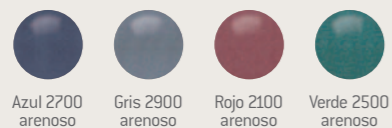
> Lasur/Barniz : producto que penetra profundamente en la madera, a poro abierto y ofrecen una alta resistencia a los rayos UV, son elásticos, repelentes al agua e incorporan además fungicidas e insecticidas para la prevención de hongos, carcomas o termitas. Son muy fáciles de aplicar y de larga duración, de 4 a 7 años.

3 acabados: roble claro o caoba [3 capas].

Nuestros colores estándares



Colores especiales Línea Conviviale®



Colores madera estándares



❖ GARANTÍAS

> Todos los productos fabricados en una de nuestras 3 fábricas francesas tienen **5 años de garantía**.

> Como excepción, la garantía de los productos en madera está limitada a 2 años.

> Los productos fabricados en una de nuestras 3 fábricas francesas y que llevan un tratamiento de galvanización en caliente o anodizado tienen **10 años de garantía anticorrosión**.

Estas garantías se aplican a partir del día de facturación y son bajas condiciones.

Para mas información, solicite nuestro certificado de garantía.

PROCITY®

❖ ÍNDICE

6

❖ LAS LÍNEAS PROCITY®

6

LÍNEA SILAOS

8

LÍNEA VENECIA

10

LÍNEA INFANTIL

12

❖ MOBILIARIO PARA REPOSO

14

BANCOS, BANQUETAS & SILLONES

34

SEMISENTADOS

36

PICNIC

40

❖ PAPELERAS

42

PAPELERAS

55

CUBRE-CONTENEDORES

56

❖ SOLUCIONES FLORALES

58

JARDINERAS PARA PALMERAS

66

JARDINERAS

68

CORSES Y ALCORQUES PARA ÁRBOLES

770

PROTECCIÓN

72

❖ SOLUCIONES PARA BICICLETAS

74

APARCABICICLETAS

82

REFUGIO PARA BICICLETAS

88

❖ CONTROL DE ACCESO

90

BARRERAS SELECTIVAS

92

BARANDILLAS & VALLAS PARQUES INFANTILES

94

❖ SOPORTES DE INFORMACIÓN

95

ENTRADAS CIUDAD

96

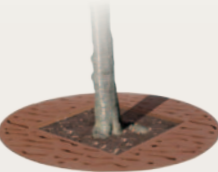
VITRINAS

97

TOTEMS Y PUPITRES

98

❖ ÍNDICE



LÍNEA SILAOS®

❖ La primera gama
de mobiliario urbano
ecológicamente
responsable



Desde la creación hasta el fin de vida del producto, la gama Silaos® fue diseñada específicamente para un impacto ambiental de lo más mínimo posible.

1 – La madera

SILAOS® está hecha con roble de origen Francés certificado PEFC (gestión sostenible de los bosques). Esta madera no requiere tratamientos que perjudiquen el medio ambiente.

2 – El acero

El acero es 100% reciclable. PROCITY® se compromete, además, a utilizar por lo menos un 25% de acero reciclado para la fabricación de sus productos.

3 – El acabado

El acabado de la madera se realiza con esmaltes en fase acuosa: protege a largo plazo la madera contra la agresión externa y la suciedad, respetando así el medio ambiente.

4 – El embalaje

Está constituido principalmente de cartón reciclado. Los productos se envían acostados para minimizar el impacto medioambiental del transporte.



SILLA LARGA > p. 17



BANCOS SIN RESPALDO > p. 17



BANCOS 3 PLAZAS > p. 14



SILLA "ESPECIAL TERCERA EDAD" > p. 18



PAPELERAS 30 L > p. 43



BANCOS 2 PLAZAS > p. 14



SILLA "ESPECIAL TERCERA EDAD" > p. 18



SILLAS > p. 17

MESA BAJA > p. 36

PAPELERAS 50 L > p. 43



BANCOS 3 PLAZAS > p. 14



LÍNEA VENEZIA

❖ Un línea de diseño contemporáneo qui ofrece modernidad en los entornos públicos. El corte de la chapa de acero le da sin duda una indentidad propia.



BANCO 3 PLAZAS > p. 21



BANQUETA > p. 21



ENTRADA CIUDAD > p. 95



PAPELERA > p. 47



ALCORQUE PARA ÁRBOLES > P. 69



APARCABICICLETAS > p. 79



REFUGIO BICICLETAS > p. 83



JARDINERAS PARA PALMERAS > P. 60

LÍNEA INFANTIL

❖ Colores, medidas y modelos adaptados especialmente para esta línea completa dedicada al mundo de los más jóvenes y su entorno.



APARCABICICLETAS > p. 81



PAPELERA > p. 42



PAPELERA > p. 44



BANCO > p. 31



BANQUETA > p. 19



VALLAS PARQUES INFANTILES > p. 93



MESA DE PICNIC > p. 39



BARANDILLAS CLIP > p. 78



BANCO > p. 19



REFUGIO BÓVEDA > P. 87

Í N D I C E

12 ❖❖ **MOBILIARIO PARA REPOSO**

14 BANCOS, BANQUETAS & SILLONES

34 SEMISENTADOS

36 PICNIC

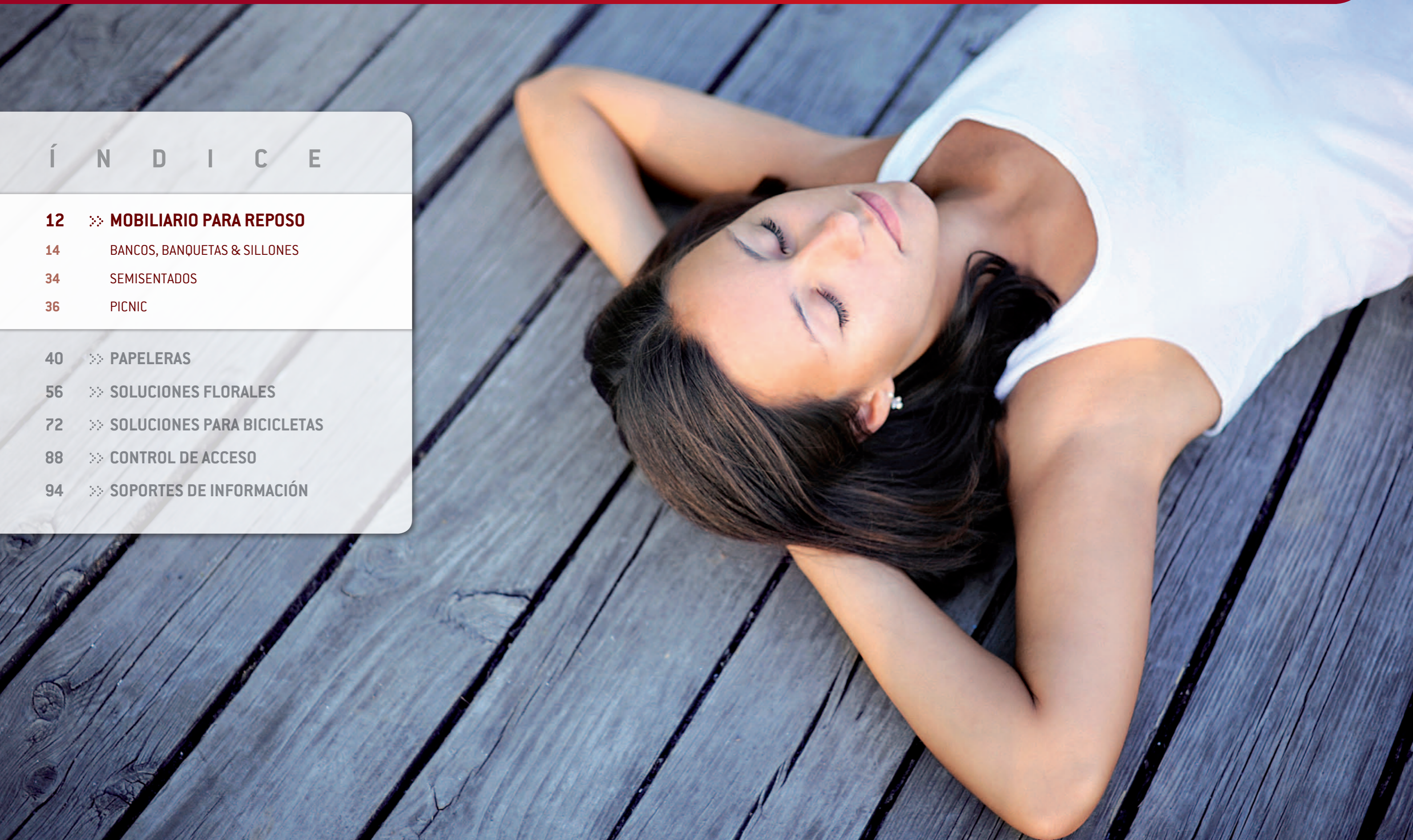
40 ❖❖ PAPELERAS

56 ❖❖ SOLUCIONES FLORALES

72 ❖❖ SOLUCIONES PARA BICICLETAS

88 ❖❖ CONTROL DE ACCESO

94 ❖❖ SOPORTES DE INFORMACIÓN



1 / 2

BANCOS SILAOS®

Bancos sobrios, sencillos, nobles por la esencia de la madera y elegantes para responder a todas sus necesidades sea cual sea el entorno.

¡No ponga límites a sus deseos! Elija la longitud, acabados de color de madera y del acero, así mismo que el tipo de apoyabrazos.

1 Acero & madera

- > Dos longitudes: 1200 y 1800 mm.
- > Estructura de tubo de acero 30 x 50 mm pintado sobre zinc según nuestros colores (ver página 4).
- > Asiento y respaldo de roble certificado PEFC espesor 36 mm, acabado barnizado caoba o roble claro.
- > Fijación sobre bases, varillas de anclaje suministradas.

2 Solo acero

- > Mismas características que el banco acero & madera con asiento y respaldo en chapa de acero de 3 mm de grosor.
- > Pintado sobre zinc según nuestros colores (ver página 4).

1 Banco acero & madera		
	Longitud	Acabado caoba o roble claro
Sin apoyabrazos	1200 mm	594001
	1800 mm	594003
Apoyabrazos Arco	1200 mm	594006
	1800 mm	594008
Apoyabrazos Clásico	1200 mm	594016
	1800 mm	594018

2 Banco solo acero		
Sin apoyabrazos	1200 mm	209080
	1800 mm	209081

Elija la forma del apoyabrazos



Sin apoyabrazos

Arco

Clásico



1 Ref. 594018



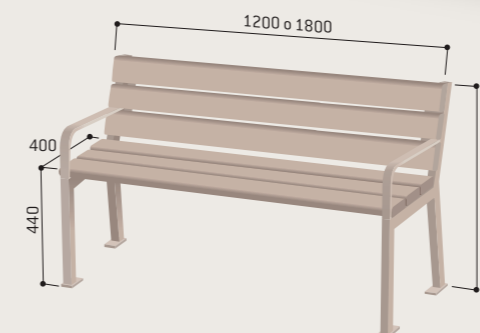
1 Ref. 594003



Ref. 594008 1



2 Ref. 209081



Entregado desmontado.



1 / 2

**BANCOS ALREDEDOR DEL ARBOL
SILAOS®**

Este banco elegante y discreto se adapta perfectamente a su entorno y ofrece un asiento cómodo alrededor de los árboles de pequeñas o grandes medidas en el espíritu SILAOS®.

> 2 versiones:

- Banco de forma hexagonal: diámetro interior 930 mm medidas exteriores: 1907 x 2200 mm.
- Banco de forma heptagonal: diámetro interior 2600 mm medidas exteriores: 3810 x 3911 mm.

> Altura visible: 860 mm.

> Altura asiento: 434 mm

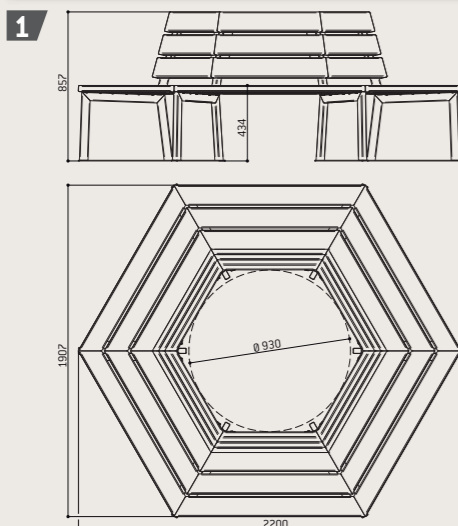
> Estructura de tubo de acero 30 x 50 mm pintado sobre zinc según nuestros RAL (ver página 4).

> Asiento y respaldo en roble certificado PEFC espesor 36 mm, acabado barnizado caoba o roble claro.

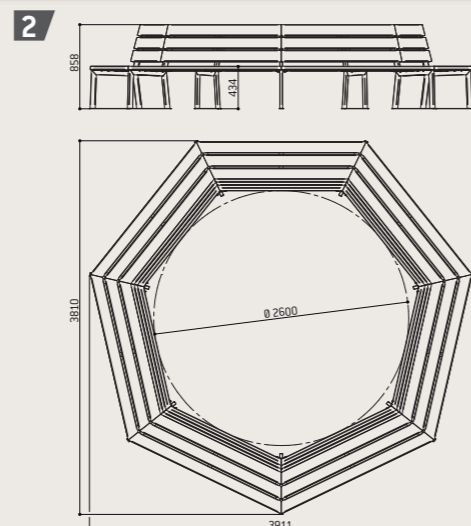
> Fijación sobre pletinas, varillas de anclaje suministradas.

1 Banco alrededor árbol - hexagonal Ref. 602465

2 Banco alrededor árbol - heptagonal Ref. 602463



Banco alrededor árbol hexagonal



Banco alrededor árbol heptagonal

PRO-CITY®

3 / 4

BANQUETAS SILAOS®

Solo acero o acero & madera, suministrada con láminas de roble certificado PEFC, la banqueta SILAOS ofrece una solución sencilla y ecológica para sentarse.

1 Acero & madera

> Dos longitudes: 1200 y 1800 mm.

> Altura asiento: 440 mm.

> Estructura de tubo de acero 30 x 50 mm pintado sobre zinc según nuestros colores (ver página 4).

> Asiento de roble certificado PEFC espesor 36 mm, acabado barnizado caoba o roble claro.

> Fijación sobre base, varillas de anclaje suministradas.

2 Solo acero

> Mismas características que el anterior pero con asiento de chapa de acero doblado espesor 3 mm. Pintado sobre zinc según nuestros colores (ver página 4).

Banqueta acero & madera	
Longitud	Acabado caoba o roble claro
1200 mm	594032
1800 mm	594034

Banqueta solo acero	
Longitud	Acabado caoba o roble claro
1200 mm	209182
1800 mm	209183



4 Ref. 209183



5 / 6

SILLAS Y SILLA LARGA SILAOS®

El descanso individual en los espacios públicos.

5 Silla acero & madera

> Longitud: 600 mm.

> Altura asiento: 440 mm.

> Estructura de tubo de acero 30 x 50 mm pintado sobre zinc según nuestros colores (ver página 4).

> Asiento y respaldo de roble certificado PEFC espesor 36 mm, acabado barnizado roble claro o caoba.

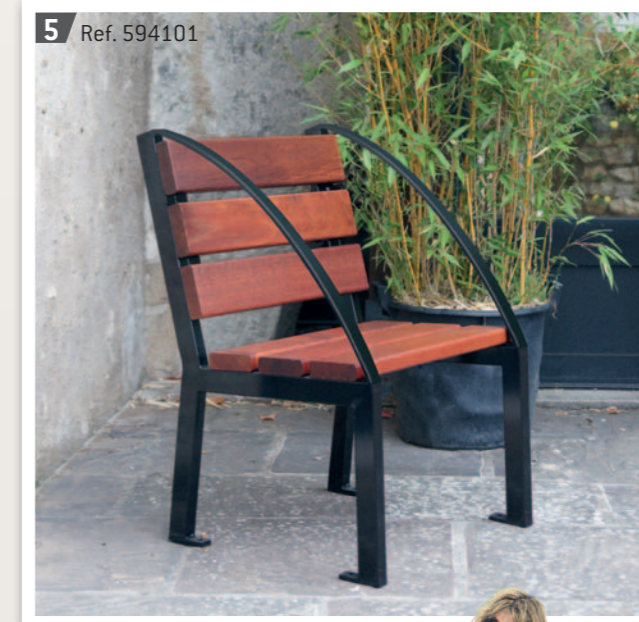
> Fijación sobre base, varillas de anclaje suministradas.

	Acabado caoba o roble claro
Apoyabrazos Arc	594101
Apoyabrazos Clásico	594107

6 Silla larga

Mismas características que la silla acero & madera excepto la anchura del asiento: 1265 mm y la altura del asiento: 340 mm.

	Acabado caoba o roble claro
Longitud 1200 mm	594111



1 / 2

BANCO & SILLA "ESPECIAL TERCERA EDAD" SILAOS®

Esta silla es especialmente diseñada para la comodidad de las personas mayores. Elevada de 10 cm, con su repos-pies y sus apoyabrazos adaptados, esta silla ayuda a las personas mayores a levantarse.

1 Banco "especial tercera edad"

- > Dos longitudes: 1200 y 1800 mm.
- > Altura asiento: 540 mm.
- > Estructura de tubo de acero 30 x 50 mm pintado sobre zinc según nuestros colores (ver página 4). Respaldo para los pies 50 x 30 mm.
- > Asiento y respaldo de roble certificado PEFC espesor 36 mm, acabado barnizado caoba o roble claro.
- > Fijación sobre bases, varillas de anclaje suministradas.

	Longitud	Acabado caoba o roble claro
Apoyabrazos Clásico	1200 mm	594116
	1800 mm	594118

**2 Silla "especial tercera edad"**

Mismas características que el banco "especial tercera edad" excepto la longitud: 600 mm.

	Acabado caoba o roble claro
Apoyabrazos Clásico	594109



Los "más" usuarios
Banco y silla más elevados de 10 cm para una mayor comodidad de utilización.
La forma ergonómica de sus apoyabrazos y el repos-pies constituyen una ayuda para que las personas mayores puedan levantarse.



Entregado montado.

3 a 6

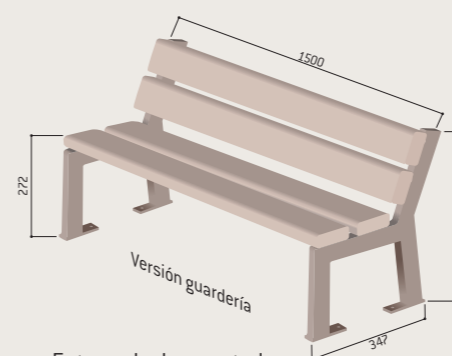
BANCOS Y BANQUETAS SILAOS® JUNIOR

Estos asientos coloridos y resistentes están adaptados tanto al confort de los niños en guarderías como al de los niños de primaria para su felicidad.

- > Longitud: 1500 mm.
- > Altura del asiento:
 - Versión guardería: alt. 270 mm.
 - Versión primaria: alt. 390 mm (y 2 laminas suplementarias).
- > Estructura de tubo de acero 30 x 50 mm pintado sobre zinc según nuestros colores (RAL rojo 3020, amarillo 1023, verde 6018, azul 5010).
- > Asiento y respaldo de madera exótica certificada FSC, acabado lacado multicolor o monocromo (ver RAL abajo).
- > Fijación con varillas de anclaje suministradas.

Versión guardería	Ref. multicolor	Ref. monocromo
3 Banco - Alt. del asiento 270 mm	299002	299003
4 Banqueta - Alt. del asiento 270 mm	594040	594041

Versión primaria	Ref. multicolor	Ref. monocromo
5 Banco - Alt. del asiento 390 mm	299000	299001
6 Banqueta - Alt. del asiento 390 mm	594042	594043



Entregado desmontado.



1 / 2

BANCOS RIGA

Un banco sencillo y señorial con posibilidades de dos acabados [acero & madera o solo madera] para adaptarse a todos los entornos.

1/ Acero & madera

- > Longitud : 2000 mm.
- > Estructura en acero: lg 80 x esp. 8 mm pintado sobre zinc RAL 9005.
- > Asiento y respaldo de madera exótica certificada FSC espesor 36 mm, acabado barnizado caoba.
- > Fijación con varillas de anclaje suministradas.

2/ Solo madera

- > Longitud : 2000mm.
- > Estructura de madera exótica certificada FSC 93 x 93 mm.
- > Asiento y respaldo de madera exótica certificada FSC espesor 36 mm, acabado barnizado caoba.
- > Fijación con varillas de anclaje suministradas.

1	Longitud 2000 mm - Acero & madera	Ref. 209415
---	-----------------------------------	-------------

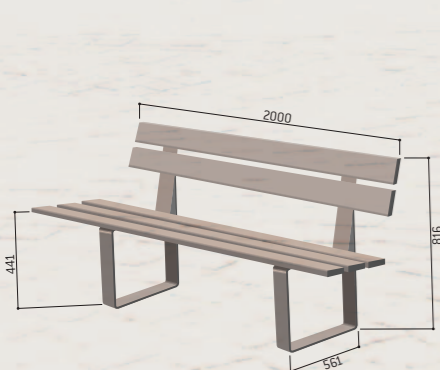
2	Longitud 2000 mm - Solo madera	Ref. 209442
---	--------------------------------	-------------



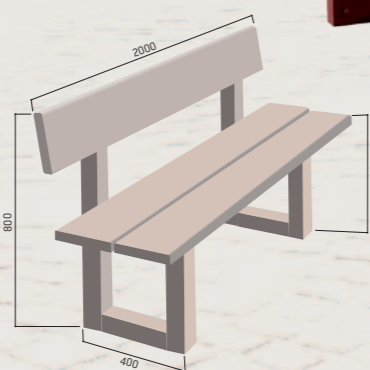
1



2



Entregado desmontado.



Entregado montado.

3 / 4

BANQUETAS RIGA

Un diseño depurado y robusto para un momento de descanso en todas circunstancias.

3/ Acero & madera

- > Longitud: 2000 mm.
- > Estructura de acero espesor 8 mm pintado sobre zinc RAL 9005.
- > Asiento de madera exótica certificada FSC espesor 36 mm, acabado barnizado caoba.
- > Fijación con varillas de anclaje suministradas.

4/ Solo madera

- > Longitud: 2000 mm.
- > Estructura de madera exótica certificada FSC 93 x 93 mm.
- > Asiento de madera exótica certificada FSC espesor 36 mm, acabado lasur caoba.
- > Fijación con varillas de anclaje suministradas.

3	Longitud 2000 mm - Acero & madera	Ref. 209186
---	-----------------------------------	-------------

4	Longitud 2000 mm - Solo madera	Ref. 209185
---	--------------------------------	-------------



3



4

5 / 6

BANCOS VENECIA

Con su diseño contemporáneo, los bancos Venecia ofrecen una identidad fuerte a sus espacios verdes. Sabrán distinguirse gracias a sus 3 laminas de madera de ancho diferentes y a sus dos acabados de respaldo disponibles (madera o madera & acero).

- > Longitud: 1800 mm.
- > Estructura en acero : 450 x 450 mm, esp. 3 mm pintado sobre zinc según nuestros RAL [ver página 4].
- > Asiento de madera exótica certificada FSC esp. 36 mm, acabado barnizado roble claro o caoba.
- > Asiento disponible en 2 versiones:
 - Todo madera
 - Acero & madera
- > Fijación con varillas de anclaje suministradas.

5	Banco Venecia 1800 mm - Respaldo todo madera	Ref. 209416
---	--	-------------

6	Banco Venecia 1800 mm - Respaldo acero y madera	Ref. 209412
---	---	-------------

5



6



Entregado desmontado.

7

BANQUETA VENECIA

- > Longitud: 1800 mm.
- > Estructura en acero : 450 x 450 mm, esp. 3 mm pintado sobre zinc según nuestros RAL [ver página 4]
- > Asiento de madera exótica certificada FSC esp. 36 mm, acabado barnizado roble claro o caoba.
- > Fijación con varillas de anclaje suministradas.

Longitud 1800 mm - Acero & madera	Ref. 209169
-----------------------------------	-------------



7



1

BANCO PAGODE

Este banco robusto encontrará fácilmente su sitio en cualquier entorno para proponer un confort de calidad y discreción.

- > Longitud: 2000 mm.
- > Estructura de tubo de acero 80 x 80 mm pintado sobre zinc según nuestros colores (ver página 4).
- > Asiento y respaldo de madera exótica certificada FSC espesor 36 mm, acabado lacado según nuestros colores (ver página 4) o barnizado (roble claro o caoba).
- > Fijación sobre bases, varillas de anclaje suministradas.

Longitud 2000 mm - madera acabado lacado	Ref. 299443
Longitud 2000 mm - madera acabado barnizado	Ref. 299444



2

BANQUETA PAGODE

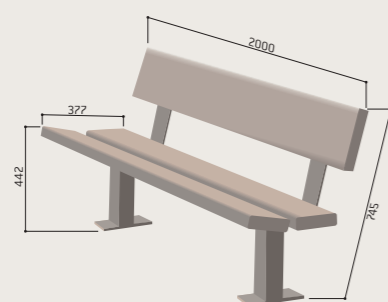
El complemento útil al banco Pagode, para crear una armonía en sus espacios de confort y de ocio.

- > Longitud: 2000 mm.
- > Estructura de tubo de acero 80 x 80 mm pintado sobre zinc según nuestros colores (ver página 4).
- > Asiento de madera exótica certificada FSC espesor 36 mm, acabado lacado según nuestros colores (ver página 4) o barnizado (roble claro o caoba).
- > Fijación sobre base, varillas de anclaje suministradas.

Longitud 2000 mm - madera acabado lacado	Ref. 299187
Longitud 2000 mm - madera acabado barnizado	Ref. 299193



1



Entregado desmontado.

3

BANCO LOFOTEN

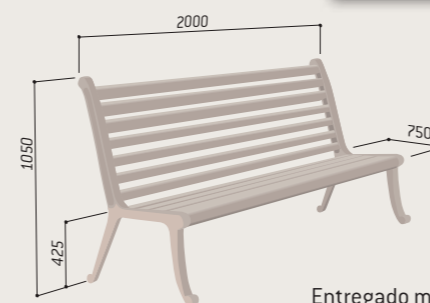
Sencillo y moderno: 11 láminas barnizadas caoba encastradas en una fundición de mucha elegancia. La primera lámina del asiento, más ancha y finamente calada, le da al banco Lofoten toda su identidad.

- > Longitud: 2000 mm.
- > Estructura de fundición de acero pintado sobre revestimiento anticorrosión Gris PROCITY® o RAL 9005.
- > Asiento y respaldo de madera exótica certificada FSC, espesor 36 mm, acabado barnizado caoba.
- > Fijación por varillas de anclaje suministradas.

Longitud 2000 mm Ref. 209418



3



Entregado montado

4

BANCO BARCELONA

La fuerte personalidad estética y la destacada comodidad de este banco serán su mejor aliado para embellecer sus espacios públicos.

- > Longitud: 2000 mm.
- > Estructura de fundición de acero pintado sobre revestimiento anticorrosión Gris PROCITY® o RAL 9005.
- > Asiento y respaldo de madera exótica certificada FSC, espesor 36 mm, acabado barnizado caoba.
- > Fijación por varillas de anclaje suministradas.

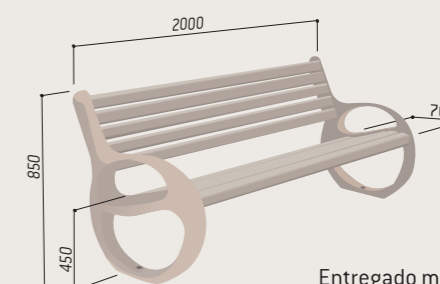
Longitud 2000 mm Ref. 209417



4



4



Entregado montado

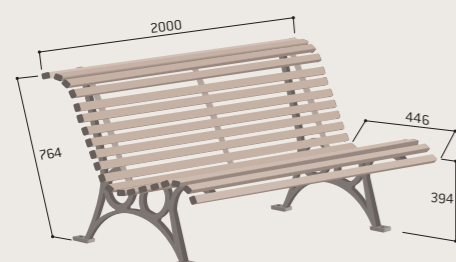
1

BANCO HERITAGE

Respetamos la tradición con este banco muy cómodo gracias a sus 27 laminas.

- > Longitud: 2000 mm.
- > Estructura de fundición de acero pintado sobre zinc.
- > Asiento y respaldo de madera roble certificada PEFC grosor 24 mm, acabado lacado según nuestros RAL (ver página 4) o lasur (roble claro o caoba).
- > Fijación sobre bases, varillas de anclaje suministradas.

Longitud 2000 mm - madera acabado lacado	Ref. 209436
Longitud 2000 mm - madera acabado barnizado	Ref. 209437



Entregado montado.

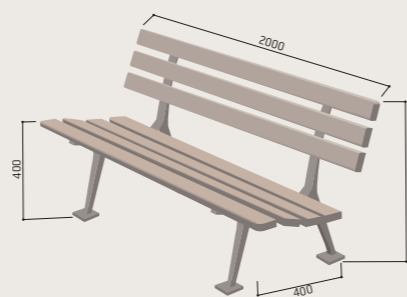
2

BANCO AUBEL

Una fundición discreta y robusta, y una forma de asiento garantizando una perfecta comodidad: el buen compromiso para las zonas verdes.

- > Longitud: 2000 mm.
- > Estructura de fundición de acero pintado sobre zinc RAL 9005.
- > Asiento y respaldo de madera roble certificada PEFC grosor 36 mm, acabado lacado según nuestros RAL (ver página 4) o lasur (roble claro o caoba).
- > Fijación sobre base, varillas de anclaje suministradas.

Longitud 2000 mm	Ref. 209445
------------------	-------------



Entregado desmontado.

3 4

BANCO OSLO

Un diseño discreto e intemporal, dos variantes de materiales y dos longitudes para cada variante le permitirán responder a todas sus necesidades.

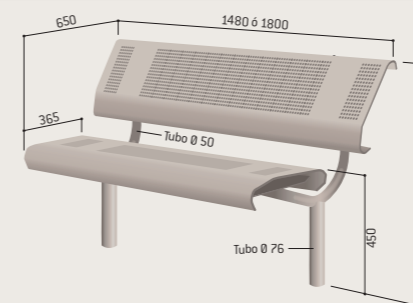
3 Solo acero

- > Dos longitudes: 1500 o 1800 mm.
- > Estructura de tubo de acero Ø 76 mm.
- > Asiento y respaldo en chapa de acero perforado de 2,5 mm, pliegues aplanados y ángulos redondeados de seguridad en los extremos.
- > Acabado pintado sobre zinc según nuestros colores (ver página 4).
- > Fijación por empotramiento directo.
- > Opcional: base de fundición de aluminio para tapar la obra.

4 Acero & madera

- > Mismas características que el anterior pero con un asiento y un respaldo de madera roble certificada PEFC barnizado caoba grosor 36 mm.

Longitud 1500 mm - versión solo acero	Ref. 209120
Longitud 1500 mm - versión acero & madera	Ref. 209400
Longitud 1800 mm - versión solo acero	Ref. 209121
Longitud 1800 mm - versión acero & madera	Ref. 209401
Opción base decorativa	Ref. 206108



Entregado desmontado.

5 6

BANQUETAS OSLO

El confort Oslo ocupando el mínimo espacio, acabado acero & madera o solo acero.

5 Acero & madera

- > Longitud: 1500 mm.
- > Altura asiento: 450 mm.
- > Estructura de tubo de acero Ø 76 mm, acabado pintado sobre zinc, según nuestros RAL (ver página 4).
- > Asiento en roble certificado PEFC grosor 36 mm, acabado lasur caoba.
- > Fijación empotramiento directo.
- > Opcional: base decorativa en aluminio.

6 Solo acero

- > Mismas características que el modelo anterior pero con un asiento de chapa de acero perforada de 2,5 mm, plegada y ángulos redondeados de seguridad en los extremos. Pintado sobre zinc según nuestros RAL (ver página 4).

Longitud 1500 mm - Acero & madera	Ref. 209188
Longitud 1500 mm - Solo acero	Ref. 209160
Opción base decorativa	Ref. 206108



Opción base decorativa



1

BANCO VERCORS

Sencillo y todo en redondez, equipado de láminas de madera extra anchas, este banco se adapta a todos sus deseos de color y estará en perfecta armonía con la papeleras Vercors y el aparcabicicletas.

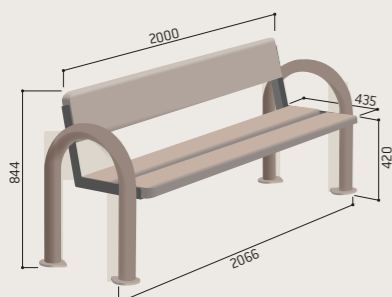
- > Longitud: 2000 mm.
- > Estructura de tubo de acero Ø 60 mm, pintado sobre zinc según nuestros colores (ver página 4).
- > Asiento y respaldo de madera exótica certificada FSC grossor 36 mm, acabado lacado según nuestros colores (ver páginas 4) o barnizado (roble claro o caoba).
- > Fijación sobre base, varillas de anclaje suministradas.

Longitud 2000 mm - madera acabado lacado	Ref. 299446
--	-------------

Longitud 2000 mm - madera acabado barnizado	Ref. 299435
---	-------------



1



Entregado desmontado.

2

BANQUETA VERCORS

La única banqueta PROACITY® con apoyabrazos.

- > Longitud: 2000 mm.
- > Altura asiento: 420 mm.
- > Estructura de tubo de acero Ø 60 mm, pintado sobre zinc según nuestros colores (ver página 4).
- > Asiento en madera exótica certificada FSC grossor 36 mm, acabado lacado según nuestros colores (ver páginas 4) o barnizado (roble claro o caoba).
- > Fijación sobre base, varillas de anclaje suministradas.

Longitud 2000 mm - madera acabado lacado	Ref. 299189
--	-------------

Longitud 2000 mm - madera acabado barnizado	Ref. 299181
---	-------------



2

3

BANCO CONVIVIALE®

Fabricado integralmente en acero, poco sensible a las intemperies y a los actos de vandalismo, este banco ofrece una máxima longevidad sin necesidad de mantenimiento. Su comodidad sorprenderá a todos los usuarios.

- > Longitud: 2000 mm.
- > Estructura de tubo de acero 40 x 40 mm.
- > Asiento y respaldo de chapa perforada 2 mm.
- > Acabado pintado sobre zinc según nuestros RAL estándares o específicos línea Conviviale (ver página 4).
- > Fijación por empotramiento directo.

Longitud 2000 mm	Ref. 209020
------------------	-------------



3

4

BANQUETA CONVIVIALE®

Una banqueta de diseño único, voladiza, con una comodidad intachable.

- > Longitud: 2000 mm.
- > Estructura de tubo de acero 40 x 40 mm.
- > Asiento de chapa perforada 2 mm.
- > Acabado pintado sobre zinc según nuestros RAL estándares o específicos línea Conviviale (ver página 4).
- > Fijación por empotramiento directo.

Longitud 2000 mm - Solo acero	Ref. 209050
-------------------------------	-------------



4

Cabezal
Courbe de Diamant®



Entregado montado.

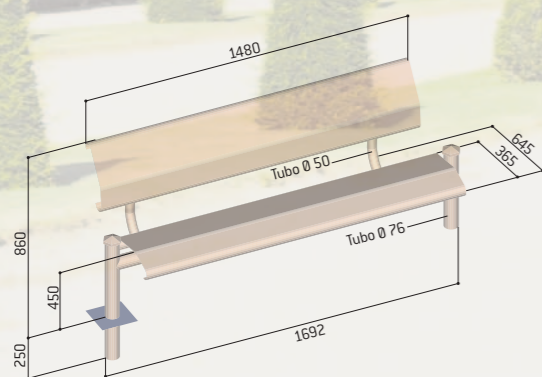
1

BANCO MERCURE

Un banco adaptado al rigor de su entorno: estructura de acero galvanizado para una máxima protección anticorrosión.

- > Longitud: 1500 mm.
- > Estructura de tubo de acero Ø 76 mm, acabado galvanizado.
- > Asiento y respaldo de chapa perforada de 2,5 mm pintados sobre zinc RAL 9005.
- > Cabezal decorativo de fundición de aluminio, acabado RAL 9005.
- > Fijación por empotramiento directo.

Longitud 1500 mm Ref. 209145



Entregado desmontado.

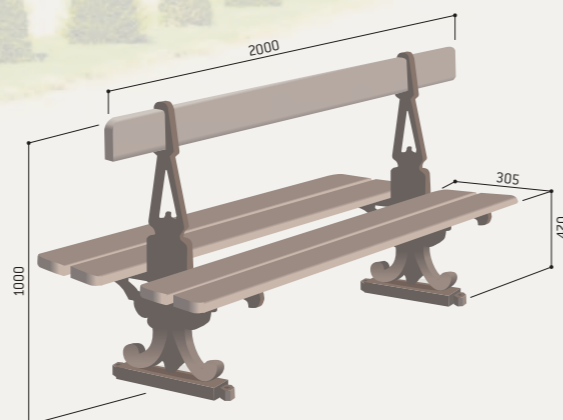
2

BANCO PARIS

Todo el encanto de París con su banco doble cara. Una invitación a un viaje en la historia. El respaldo con su forma trapezooidal mejora la imagen de la calidad de estos modelos.

- > Longitud 2000 mm.
- > Estructura de fundición de acero pintado sobre zinc, acabado RAL 9005.
- > Asiento y respaldo de madera roble certificada PEFC, acabado lasur roble claro o caoba, grosor 45 mm.
- > Fijación con varillas de anclaje suministradas.

Longitud 2000 mm - Doble Asiento Ref. 209449



Entregado montado.

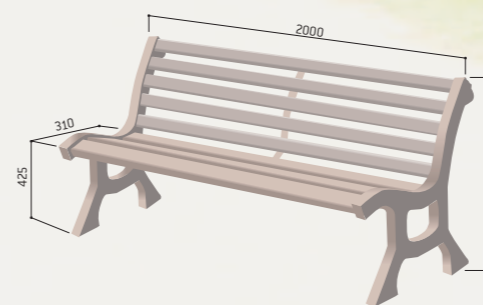
3

BANCO LUBLIN

La elegancia con sus 10 laminas y el rigor gracias a la fabricación de sa robusta fundición hace de este banco una referencia en los parques y jardines.

- > Longitud: 2000 mm.
- > Estructura de fundición de acero pintado sobre zinc, acabado gris metalizado para más elegancia.
- > Asiento y respaldo en roble certificado PEFC grosor 40 mm acabado lasur caoba o roble claro.
- > Fijación sobre base, varillas de anclaje suministradas.
- > Perpendicularidad asegurada gracias a sus 3 barras en acero inoxidable detras del banco.

Longitud 2000 mm Ref. 209484



Entregado montado.

4

BANCO LUTON

Junto a su estructura de acero plegada, el pino clase 4 permite a este modelo mezclar comodidad y bajo coste.

- > Longitud: 2000 mm.
- > Estructura de acero ancho de 80 mm, grosor de 8 mm pintado sobre zinc RAL 9005.
- > Asiento y respaldo en pino clase 4, grosor 36 mm, acabado lasur caoba.
- > Fijación con varillas de anclaje suministradas.

Longitud 2000 mm Ref. 209414



Entregado desmontado.

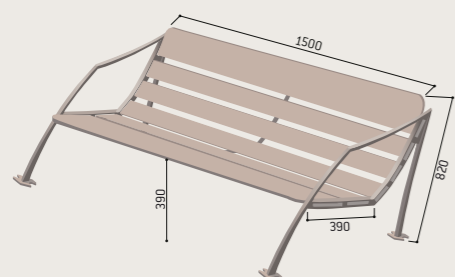
1

BANCO MILAN

Un banco contemporáneo y con diseño novedoso que incita al descanso y a la relajación.

- > Longitud: 1500 mm.
- > Altura asiento: 390 mm.
- > Estructura de fundición de acero pintado sobre zinc según nuestros colores (ver página 4).
- > Asiento y respaldo madera compacta grosor 18 mm, acabado caoba o negro.
- > Fijación sobre bases, varillas de anclaje suministradas.

Longitud 1500 mm Ref. 209439



Entregado montado.

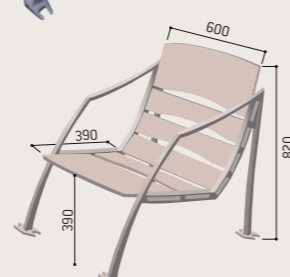
2

SILLA MILAN

Una elegancia contemporánea para esta silla con un confort notable.

- > Longitud: 600 mm.
- > Altura asiento 390 mm.
- > Estructura de fundición de acero pintado sobre zinc según nuestros RAL (ver página 4).
- > Asiento y respaldo en compacto, esp 18 mm. acabado caoba o negro.
- > Fijación sobre bases, varillas de anclaje suministradas.

Longitud 600 mm Réf. 209470



Entregado montado.

3 & 4

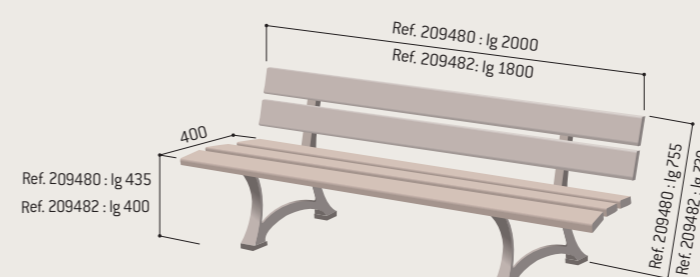
BANCO MORA

Una fundición discreta, 5 laminas de madera y un asiento agradable son las características del banco MORA.

- > Existe ahora en dos versiones:
 - Una versión con una fundición de alta calidad cuya protección anti-corrosión esta reforzada con una acabado metalizado y unas laminas de madera roble certificado PEFC (color "caoba" o "roble claro" a elegir). Longitud 2000 mm.
 - Una versión más económica con un precio atractivo: fundición acabado RAL 9005 y laminas de pino autoclave lacado color palisandro. Longitud 1800 mm.
- > Fijación sobre pletina, varillas de anclaje suministradas.

3 Longitud 2000 mm Ref. 209480

4 Longitud 1800 mm Ref. 209482



Entregado desmontado.

5

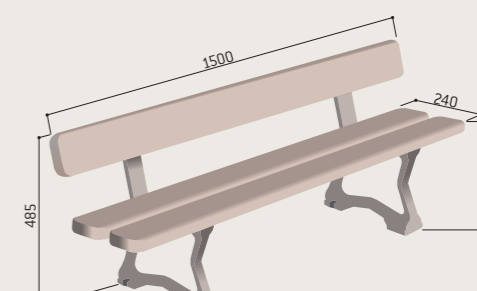
BANCO MORA JUNIOR

Un banco colorido y robusto para la felicidad de los niños en las escuelas.

- > Longitud: 1500 mm.
- > Altura asiento: 270 mm.
- > Estructura de fundición de acero pintado sobre zinc según nuestros RAL (RAL rojo 3020, amarillo 1023, verde 6018, azul 5010).
- > Asiento y respaldo de madera exótica certificada FSC, acabado lacado multicolor o monocromo (ver RAL abajo).
- > Fijación con varillas de anclaje suministradas.

Longitud 1500 mm - acabado multicolor Ref. 299010

Longitud 1500 mm - acabado monocromo Ref. 299011



Entregado desmontado.

1

BANCO LUGANO Ø 76 mm

Sobriedad y solidez son las principales características de este banco de acero, disponible en dos longitudes y con cuatro cabezales decorativos a elegir.

- > Dos longitudes: 1500 o 1800mm.
- > Estructura de tubo de acero Ø 76 mm pintado sobre zinc según nuestros colores (ver página 4).
- > Asiento y respaldo de chapa perforada 2,5 mm, pliegues aplanados y ángulos redondeados de seguridad en los extremos.
- > Fijación por empotramiento directo.



Cabezales	City	Agora	Bola	Forum
Longitud 1500 mm	209300	209301	209302	209303
Longitud 1800 mm	209310	209311	209312	209313

2

BANQUETA LUGANO Ø 76 mm

La chapa doblada para más seguridad, los cabezales decorativos para la personalización.

- > Longitud asiento: 1500 mm.
- > Estructura de tubo de acero Ø 76 mm, pintado sobre zinc según nuestros colores (ver página 4).
- > Asiento de chapa perforada 2,5 mm, pliegues aplanados y ángulos redondeados de seguridad en los extremos.
- > Cuatro cabezales decorativos a elegir.
- > Fijación por empotramiento directo.



Cabezales	City	Agora	Bola	Forum
Referencias	209330	209331	209332	209333

3

BANCO ESTORIL Ø 76 mm

Robustez y redondez para este banco de acero con cuatro cabezales decorativos a elegir.

- > Longitud asiento: 1800 mm.
- > Estructura de tubo de acero Ø 76 mm pintado sobre zinc según nuestros colores (ver página 4).
- > Asiento y respaldo de chapa perforada 2 mm rodeados de un tubo de acero Ø 38 mm.
- > Fijación por empotramiento directo.



Cabezales	City	Agora	Bola	Forum
Referencias	209320	209321	209322	209323

4

BANQUETA ESTORIL Ø 76 mm

Un asiento plano y discreto pero reforzado, sin perder la elegancia de los cabezales decorativos.

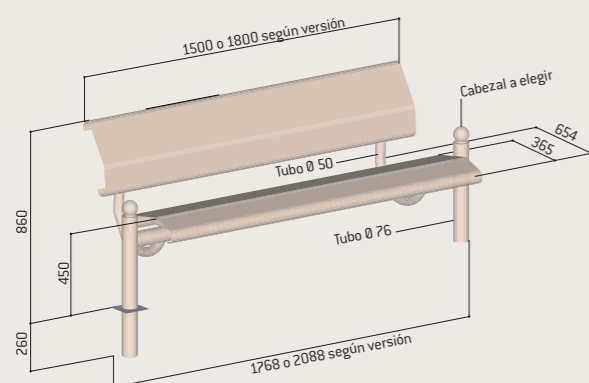
- > Longitud asiento: 1800 mm.
- > Estructura de tubo de acero Ø 76 mm, pintado sobre zinc según nuestros colores (ver página 4).
- > Asiento de chapa perforada 2mm rodeado de un tubo de acero Ø 38 mm.
- > Cuatro cabezales decorativos a elegir.
- > Fijación por empotramiento directo.



Cabezales	City	Agora	Bola	Forum
Referencias	209340	209341	209342	209343



1



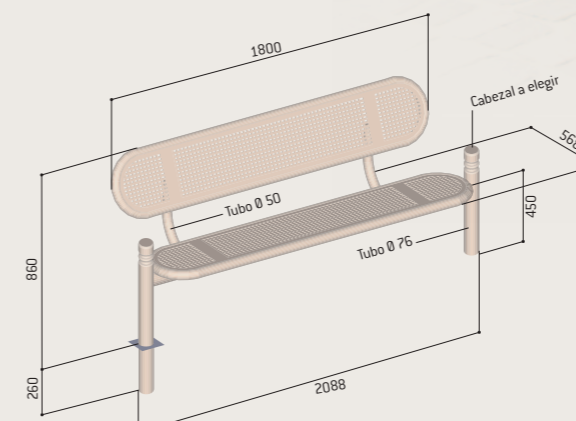
Entregado desmontado.



2



3



Entregado desmontado.



4

1

SEMISENTADO CONVIVIALE®

Para equipar las zonas peatonales (paradas para viajeros, plazas de mercado, salidas de escuela...) y ofrecer un lugar de descanso particularmente confortable.

- > Tubo de acero 40 x 40 mm, asiento de tubo de acero Ø 76 mm.
- > Longitud 760 mm, altura visible: 1100 mm, altura total: 1280 mm.
- > Altura asiento: 797 mm.
- > Acabado: pintado sobre zinc según nuestros colores o según nuestros RAL específicos línea Conviviale® (ver página 4).
- > Fijación por empotramiento directo.
- > Posibilidad de hacerlo amovible gracias al kit de amovilidad.

Semisentado Conviviale®	Ref. 209165
Kit de amovilidad	Ref. 203402



1



1

2

SEMISENTADO LUGANO

Confort y eficacia son las características principales de este semisentado, que estará en perfecta armonía con el resto del mobiliario gracias a la posibilidad de elegir sus cabezales decorativos.

- > Postes de tubo de acero 76 mm.
- > 4 cabezales a elegir.
- > Chapa de acero perforado de 2,5 mm, pliegues aplanados y ángulos redondeados de seguridad en los extremos.
- > Longitud del asiento 900 mm, longitud total 1112 mm, anchura del asiento 250 mm.
- > Altura asiento: 747 mm.
- > Acabado pintado sobre zinc según nuestros colores (ver página 4).
- > Fijación por empotramiento directo.

Cabezales	City	Ágora	Bola	Forum
Referencias	209175	209176	209177	209179



2

3

SEMISENTADO OSLO

Un semisentado con una comodidad irreprochable y un diseño discreto.

- > Postes de tubo de acero Ø 76 mm.
- > Chapa de acero perforado de 2,5 mm, pliegues aplanados y ángulos redondeados de seguridad en los extremos.
- > Longitud del asiento 900 mm, anchura del asiento 250 mm.
- > Altura asiento: 747 mm.
- > Acabado pintado sobre zinc según nuestros colores (ver página 4).
- > Fijación por empotramiento directo.
- > Opcional: base decorativa en aluminio.

Longitud 900 mm	Ref. 209161
-----------------	-------------

Opción base decorativa	Ref. 206108
------------------------	-------------



3



3

4

SEMISENTADO ESTORIL

Un modelo cuyas formas son una garantía de una armonía conseguida con los demás productos de la gama Estoril.

- > Postes de tubo de acero Ø 76 mm.
- > 4 cabezales a elegir.
- > Chapa de acero perforado de 2 mm, rodeada de un tubo de acero Ø 38 mm.
- > Longitud del asiento 900 mm, anchura del asiento 345 mm.
- > Altura asiento: 747 mm.
- > Acabado pintado sobre zinc según nuestros colores (ver página 4).
- > Fijación por empotramiento directo.

Cabezales	City	Agora	Bola	Forum
Referencias	209155	209156	209157	209146

4



1 / 2

CONJUNTO DE PICNIC SILAOS®

Una oferta completa de elementos a juntar según su necesidad para constituir espacios de picnic distendidos.

Características comunes:

- > Estructura de tubo de acero 30x50mm pintado sobre zinc según nuestros colores (ver página 4).
- > Láminas de roble certificado PEFC espesor 36 mm, acabado roble claro o caoba.
- > Fijación sobre base, varillas de anclaje suministradas.

Productos disponibles:

- > Bancos acero & madera o solo acero (ver página 14).
- > Banquetas acero & madera o solo acero (ver página 17).
- > Silla acero & madera (ver página 17).
- > Silla especial Senior (ver página 18).
- > Mesa picnic (6 láminas, altura 750 mm).
- > Mesa baja (4 láminas, altura 500 mm).

Acabado caoba
o roble claro

1 Mesa baja - Longitud 1200 x a 520 x Alt 495 **Ref. 594121**

2 Mesa alta - Longitud 1800 x a 790 x Alt 750 **Ref. 209464**



3

CONJUNTO DE PICNIC CÔME

Un diseño depurado, un acabado cuidado: el conjunto de picnic Côme le ofrece la oportunidad de diferenciar con elegancia y modernidad su espacio.

Características comunes:

- > Madera exótica certificada FSC espesor 36 mm, acabado barnizado roble claro o caoba.
- > Fijación con U de sellamiento suministradas.

Productos disponibles:

- > Mesa Longitud 1800 x a 1810 x alt. 760mm
- > Banqueta: Longitud 1800 x a 300 x alt. 450mm

Conjunto mesa + 2 banquetas	Ref. 209462
Mesa sola	Ref. 209465
Banqueta sola	Ref. 209466



1

MESA DE PICNIC RIGA

Una mesa de picnic muy cómoda gracias a sus 4 plazas perfectamente identificables con su respaldo. Disponible en versión adaptada a las PMR (Personas con Movilidad Reducida) [bandeja alargada que permite acceder con silla de ruedas].

- > Longitud 1500 x a 1300 x alt. 750 mm (versión estándar).
- > Longitud 2000 x a 1300 x alt. 750 mm (versión PMR*).
- > Estructura de tubos de acero pintados sobre zinc RAL 9005.
- > Asientos, respaldos y bandeja de la mesa en compacto estratificado espesor 18 mm, acabado caoba.
- > Fijación por varillas de anclaje suministradas.

Mesa Riga estándar	Ref. 209461
Mesa Riga PMR	Ref. 209463

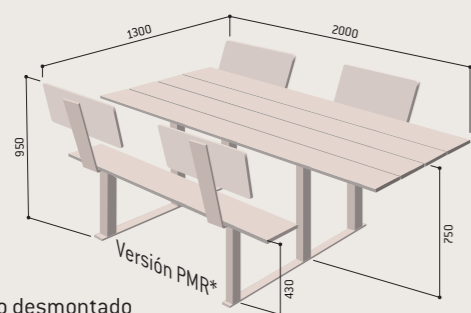


Ref. 209463
Versión PMR*

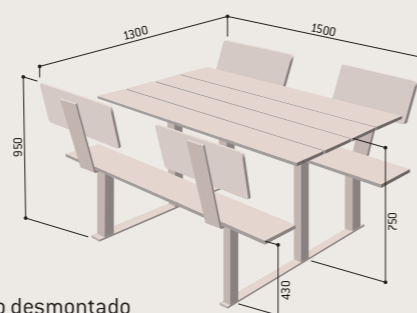
*PMR: Personas con Movilidad Reducida



1 Ref. 209461



Entregado desmontado



Entregado desmontado

2

MESA DE PICNIC SEVILLA

Sus medidas excepcionales, disponible en versión adaptada para las Personas con Movilidad Reducida (Pies desplazados para sillas de ruedas), ofrecen una solución alternativa a alta calidad respecto a las mesas en pino de origen impreciso.

- > Longitud 2000 x a 1320 x alt. 750 mm (versión estándar).
- > Longitud 2000 x a 1320 x alt. 750 mm (versión PMR).
- > Estructura de fundición de acero pintado sobre zinc RAL 9005.
- > Láminas de madera exótica certificada FSC esp. 36 mm, acabado barnizado roble claro o caoba.
- > Fijación por varillas de anclaje suministradas.

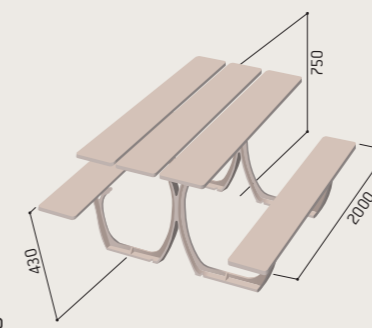
Mesa Sevilla estándar	Ref. 209468
Mesa Sevilla PMR*	Ref. 209469



2 Ref. 209468



Ref. 209469
Versión PMR*



Entregado desmontado

3

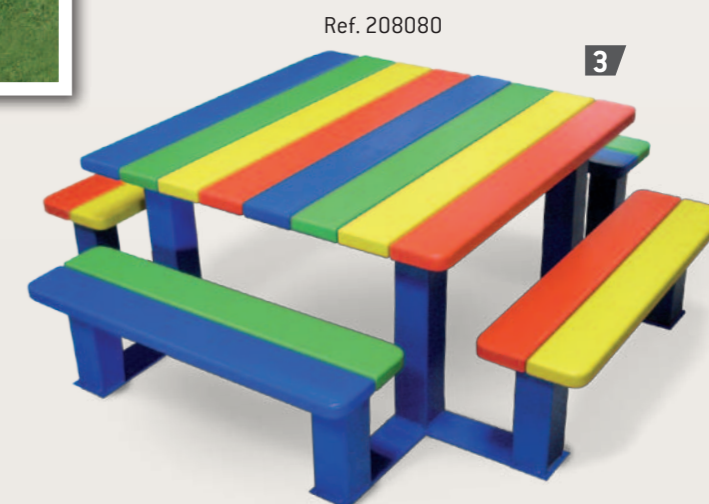
MESA DE PICNIC PARA NIÑOS

La solución descanso para nuestros niños.

- > Medidas: 1500 x 1500 mm.
- > Altura asiento:
 - Versión guardería : alt asiento 290 mm.
 - Versión primaria : alt asiento 390 mm.
- > Láminas de madera exótica certificada FSC esp. 22 mm, acabado lacado multicolor o monocromo (RAL rojo 3020, amarillo 1023, verde 6018, azul 5010).
- > Fijación con varillas de anclaje suministradas.

Versión guardería	
Alt asiento 290 mm - acabado multicolor	Ref. 208080
Alt asiento 290 mm - acabado monocromo	Ref. 208081

Versión primaria	
Alt asiento 390 mm - acabado multicolor	Ref. 208085
Alt asiento 390 mm - acabado monocromo	Ref. 208086



Ref. 208080

3

Entregado montado

Í N D I C E

12 ☼ MOBILIARIO PARA REPOSO

40 ☼ PAPELERAS

42 PAPELERAS

55 CUBRE-CONTENEDORES

56 ☼ SOLUCIONES FLORALES

72 ☼ SOLUCIONES PARA BICICLETAS

88 ☼ CONTROL DE ACCESO

94 ☼ SOPORTES DE INFORMACIÓN



1 - 3

PAPELERAS COLONIA 60, 40 & 35 LITROS

Un modelo para todos los usos. La papeleras 1/2 redonda, disponible en versión empotrada al suelo o mural, se adapta a los espacios reducidos.

1 Redonda 60 litros

- > Papeleras de madera exótica certificada FSC esp. 22 mm.
- > Acabado lasur roble claro o caoba.
- > Cubo interior suministrado.
- > Medidas: Ø 460 x Alt 640 mm.
- > Fijación con varillas de anclaje suministradas.
- > Bolsa de plástico de 60 litros no suministrados.

2 1/2 Redonda 35 litros

- > Medidas: Ø 510 x Alt 600 mm.
- > Cubo interior suministrado.
- > Bolsa de plástico de 35 litros no suministrados.

3 Especial infantil 40 litros

- > Medidas: Ø 370 x Alt 590 mm.
- > Laminas de madera exótica certificada FSC, acabado lacado multicolor o monocromo (RAL rojo 3020, amarillo 1023, verde 6018, azul 5010).
- > Cubo interior suministrado.
- > Para bolsas de 40 litros (no suministradas).

Redonda	
Papeleras 60 litros	Ref. 208063
1/2 redonda	
Papeleras 35 litros sobre pies	Ref. 208062
Papeleras 35 litros mural	Ref. 208064
Especial Infantil	
Papeleras 40 litros multicolor	Ref. 208070
Papeleras 40 litros monocromo	Ref. 208071

1



4

PAPELERA LUTON 45 LITROS

Sencilla y práctica, esta papeleras con laminas de pino se distingue por su precio atractivo.

- > Laminas de pino autoclave espesor 20 mm.
- > Madera acabado color "Teca".
- > Soporte para bolsa suministrado.
- > Medidas: Ø 380 x alt 600 mm.
- > Fijación por sellamiento directo.
- > Par bolsas de 45 litros (no suministrados).

Papeleras 45 litros Ref. 208072



4

5 - 8

PAPELERA SILAOS® 30 & 50 LITROS

Una gama de papeleras fabricadas con el espíritu eco-responsable (roble certificado PEFC, acero reciclado), para unirse con los bancos SILAOS®.

5 - 7 Acero & madera 30 y 50 litros

- > Papeleras en roble certificado PEFC grosor 22 mm.
- > Acabado lasur roble claro o caoba.
- > Estructura en acero pintado sobre zinc según nuestros RAL (ver página 4).
- > Papeleras disponibles con o sin tapa.
- > Fijación por empotramiento directo.
- > Bolsa de plástico de 30 o 50 litros no suministrados.

8 Solo acero 50 litros

- > Papeleras con estructura en acero y chapa cortada al plasma.
- > Disponible con o sin tapa.
- > Acabado pintado sobre zinc según nuestros RAL (ver página 4).
- > Fijación por empotramiento directo.
- > Bolsa de plástico de 50 litros no suministrados.

Papeleras acero & madera		
	Capacidad	Acabado caoba o roble claro
Sin tapa		
L 470 x l 275 x alt. 725 mm	30 Litros	594131
5 L 395 x l 395 x alt. 685 mm	50 Litros	594135
Con tapa a levantar		
6 L 420 x l 395 x alt. 680 mm	50 Litros	594137
Con tapa, papeleras basculante		
7 L 480 x l 280 x alt. 870 mm	30 Litros	594133
Papeleras todo acero - 50 litros		
Sin tapa - L 455 x l 275 x alt. 725 mm		594140
8 Con tapa - L 480 x l 270 x alt. 870 mm		594141

7 Ref. 594133 (30L)



5 Ref. 594135 (50L)



6 Ref. 594137 (50L)

8 Ref. 594141 (50L)



Ref. 594133 (30L)

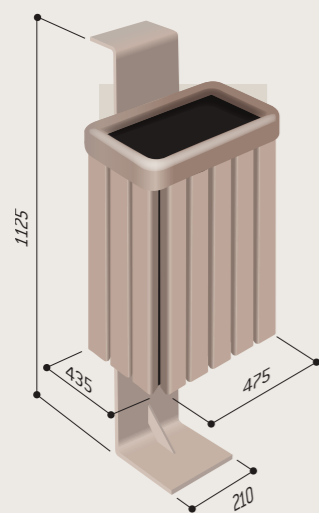
1

PAPELERA RIGA 50 LITROS

Un diseño moderno gracias a su estructura en chapa de acero y sus laminas en roble certificado PEFC. Esta papelera incluye en su parte superior una chapa perforada para el aplastamiento de los cigarrillos.

- > Papelera en roble certificado PEFC grosor 22 mm.
- > Madera acabado roble claro y caoba.
- > Cubo interior suministrado.
- > Corona en poliéster RAL 7044.
- > Medidas: 435 x 475 x Alt 1125 mm.
- > Estructura de chapa de acero grosor 8 mm, acabado pintado sobre zinc según nuestros RAL (ver página 4).
- > Para bolsas de 50 litros (no suministrados).

Papelera 50 Litros Ref. 208077



2 / 3

PAPELERA BARCELONA 60 LITROS

Un modelo sobre pie de muy alta calidad por su doble corona en aluminio.

- > Papelera en roble certificado PEFC grosor 22 mm.
- > Madera lacada multicolor o monocromo (RAL rojo 3020, amarillo 1023, verde 6018, azul 5010) o barnizado (color roble claro o caoba).
- > Coronas superior e inferior en aluminio RAL 7044.
- > Pie central en acero pintado sobre zinc Ø 76 mm.
- > Medidas: Ø 460 x alt 860 mm.
- > Fijación por empotramiento directo.
- > Cubo interior suministrado.
- > Bolsa de plástico de 60 litros no suministrados.

2 / Papelera 60 litros barnizado Ref. 208066

3 / Papelera 60 litros multicolor Ref. 208061

Papelera 60 litros monocromo Ref. 208065



4 / 5

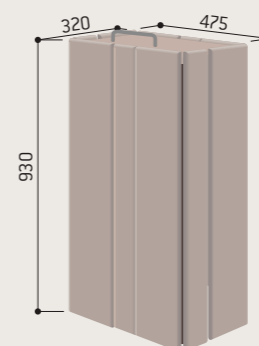
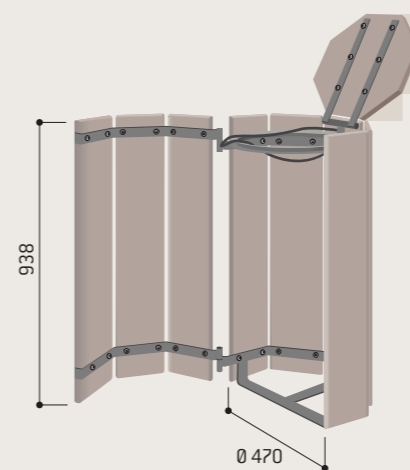
PAPELERA SEVILLA 100 LITROS

Papeleras ideales para los amplios espacios verdes. Discretas, de todo madera, son eficaces para unos espacios públicos limpios.

- > Papelera de madera exótica certificado FSC grosor 22 mm.
- > Madera lasur roble claro o caoba.
- > Medidas:
 - Octogonal: Ø 470 x alt 938 mm.
 - Rectangular: 320 x 475 x alt 930 mm.
- > Asa en aluminio.
- > Estructura en acero galvanizado.
- > Fijación con varillas de anclaje suministradas.
- > Para bolsas de 100 litros (no suministradas).

4 / Papelera 100 litros - octogonal Ref. 208068

5 / Papelera 100 litros - rectangular Ref. 208067



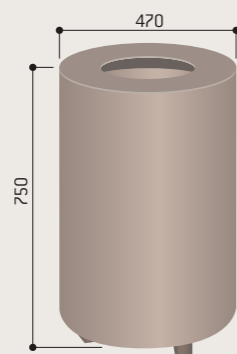
1

PAPELERA OLBIA 80 LITROS

Elegante y moderna, esta papelera ofrece por su alta capacidad una solución discreta para la limpieza de las colectividades.

- > Estructura acero y chapa.
- > Medidas : Ø 470 x alt 750 mm.
- > Tapa equipada de una cerradura con llave triangular.
- > Acabado pintado sobre galvanizado según nuestros RAL [ver página 4].
- > Fijación por varillas de anclaje suministradas.
- > Cubo interior suministrado.

Papelera 80 litros Ref. 208079



2 / 3

PAPELERAS LOFOTEN 80 LITROS

Un diseño de una elegancia única para esta papelera disponible con un pie de fundición de acero o sobre base y con 2 acabados: laminas de madera exótica FSC o de chapa de acero.

- > Papelera de madera exótica FSC grosor 22 mm o acero grosor 8 mm.
- > Acabado madera lasur color roble claro o caoba.
- > Acero pintado sobre zinc según nuestros RAL [ver página 4].
- > Cubo interior suministrado.
- > Disponible 2 versiones:
 - Versión pie de fundición: Ø 500 mm x alt 930 mm.
 - Versión sobre base: Ø 500 mm x alt 780 mm.
- > Tapa en acero con cerradura (llave triangular).
- > Para bolsas de 60 litros (no suministradas).

2 Papelera acero & madera

	Versión pie en fundición	Versión sobre base
2	Ref. 208076	Ref. 208074
3	Ref. 208075	Ref. 208073

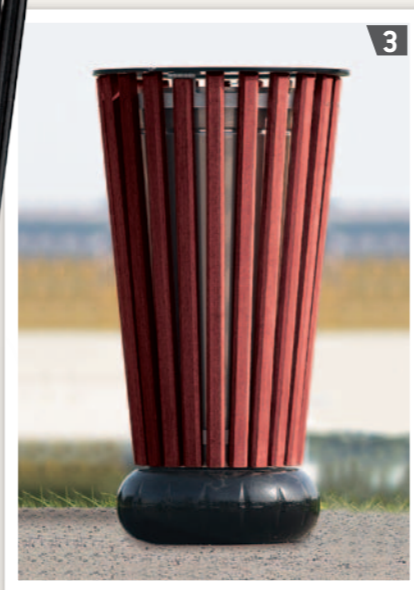
Ref. 208076 Ref. 208074

3 Papelera Solo acero

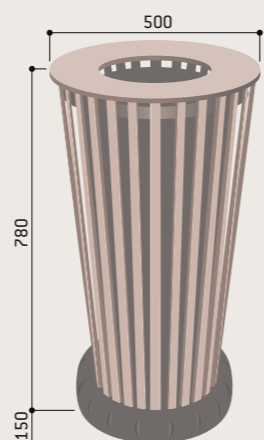
Ref. 208075 Ref. 208073



2



3



4

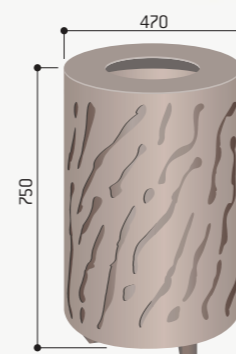
PAPELERA VENEZIA 80 LITROS

¡ Pon modernidad en sus espacios públicos !

El diseño de esta papelera permite integrarse perfectamente en cualquier entorno y complementarse con el resto de la gama Venecia.

- > Papelera estructura de acero y chapa.
- > Dimensión: Ø 470 x alt 750 mm.
- > Tapa equipada con una cerradura con llave triangular.
- > Acabado pintado sobre galvanizado según nuestros RAL [ver página 4].
- > Fijación por empotramiento directo.
- > Cubo interior suministrado.

Papelera 80 litros Ref. 208060



1/2

PAPELERAS VALENCIA 40 LITROS

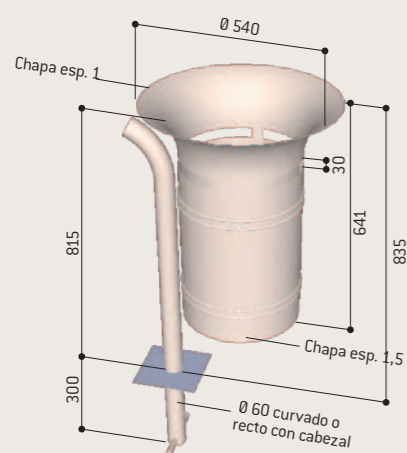
Papeleras en acero con pie lateral para empotramiento directo.

- > Equipadas con un cubo de chapa electrozincada 8/10°, con 2 asas laterales de alambre de Ø 5 mm, con bloqueo por cerradura con llave triangular.
- > Acabado pintado sobre zinc según nuestros RAL (ver página 4).
- > Pictograma para pegar (autoadhesivo).

Versión eco

- > Mismas características que arriba, sin el cuerpo de la papelera de chapa para una mejor visibilidad del contenido.

1 Valencia pie Ø 60 mm curvo	Ref. 208203
Valencia pie Ø 60 mm curvo "eco"	Ref. 208209
Valencia pie Ø 76 mm cabeza Agora	Ref. 208205
2 Valencia pie Ø 76 mm cabeza Agora "eco"	Ref. 208208



3/4

PAPELERAS CERGY 60 LITROS

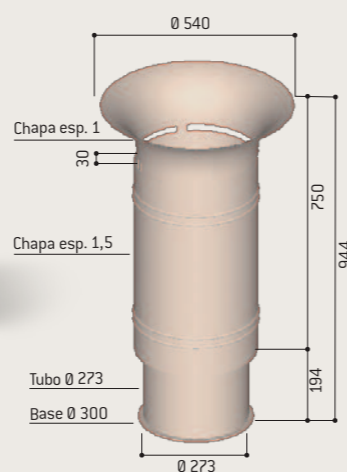
Papelera de acero para colocar o fijar al suelo: con pie cilíndrico independiente del cuerpo y equipado con una cruceta interior para fijación al suelo.

- > Equipada con un cubo de chapa electrozincada 8/10° con 2 asas laterales de alambre de Ø 5 mm, con bloqueo por cerradura con llave triangular.
- > Acabado pintado sobre zinc según nuestros RAL (ver página 4).
- > Pictograma para pegar (autoadhesivo) suministrado.

Versión eco

- > Mismas características que arriba, sin el cuerpo de la papelera de chapa para una mejor visibilidad del contenido.

3 Cergy pie cilíndrico	208201
4 Cergy pie cilíndrico "eco"	208199



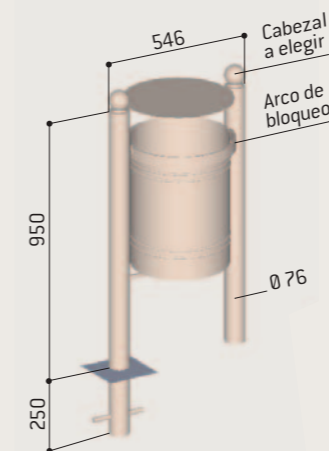
5

PAPELERAS SANTIAGO 40 LITROS

Papelera sobre pies de tubo de acero de Ø 76 mm con tapa. Permite una personalización gracias a sus 4 cabezales decorativos a elegir.

- > Cuerpo sujetado en la parte superior por 2 medios arcos horizontales de acero plano, uno de los cuales se retira para inclinar el cuerpo de la papelera a 45°.
- > Para bolsas de 40 litros (no suministradas).
- > Opcional: cubo de chapa electrozincada 8/10° con asa lateral de alambre Ø 5 mm. Opción: bloqueo con cerradura con llave triangular (mencionarlo en el momento del pedido).
- > Acabado pintado sobre zinc según nuestros RAL (ver página 4).
- > Pictograma para pegar (autoadhesivo).
- > Fijación por empotramiento directo.

Cabezas:	City	Agora	Bola	Forum
Sin cubo	208220	208221	208222	208224
Con cubo	208225	208226	208227	208229



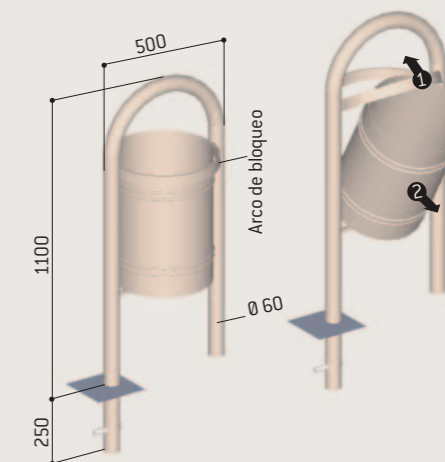
6

PAPELERAS VERCORS 40 LITROS

Una papelera para completar con el banco y banqueta Vercors (páginas 26).

- > Mismas características que la papelera Santiago.
- > Tubo de acero Ø 60 mm.

Sin cubo	Ref. 208210
Con cubo	Ref. 208211



1 - 4

PAPELERAS ALCALÁ Y DAGANZO 40 O 90 LITROS

Dos líneas realizadas en polietileno indeformable y tratado anti-UV, para una buena resistencia al exterior.

- > Cubeta interior de acero galvanizado equipada con asas.
- > Cierre con cerradura triangular. Colocación por bloqueo automático de la tapa.
- > Fijación mural o opcionalmente sobre poste para modelo 40 litros.
- > Fijación al suelo para modelo de 90 litros.
- > Acabado según nuestros RAL a continuación.



	alt.	Ø cubeta	altura cubo	Ref.
1 Alcalá 40 litros Ø 385 mm	720	310	500	208000
2 Alcalá 90 litros Ø 445 mm	980	385	770	208001
3 Daganzo 40 litros Ø 385 mm	720	310	500	208002
4 Daganzo 90 litros Ø 445 mm	980	385	770	208003
Pilona Ø 60 mm	1250			208019



3



2



4

5 / 6

PAPELERAS CONVIVIALE® 50 LITROS

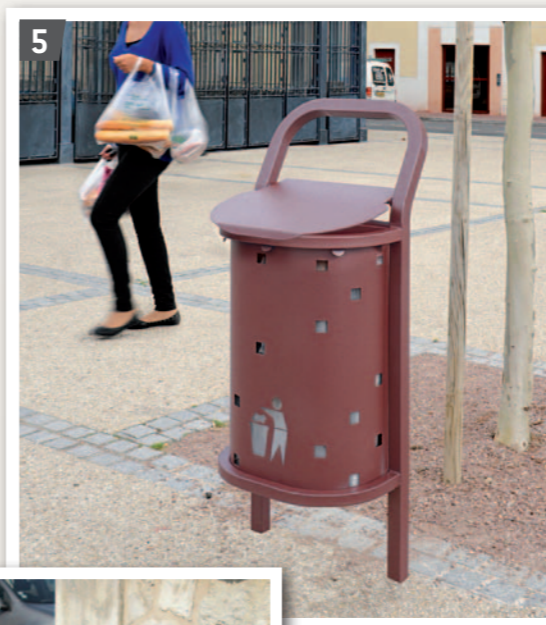
Los tubos de acero 40 x 40 mm y su forma única le ofrece una identidad propia que encontraremos en el resto de la gama Conviviale (vallas, bancos,...). Su barra inferior facilita su detección por parte de las personas con visión reducida.

- > Medidas: Lg 490 x altura visible 1100 mm.
- > Tapa anti-lluvia: chapa de aluminio lacado 3 mm.
- > Estructura de la papelerera: chapa de acero galvanizado grosor 1 mm.
- > Acabado pintado sobre zinc según nuestros RAL (ver página 4).
- > Fijación por empotramiento directo.
- > Bolsas de plástico de 30 o 80 litros no suministradas.

6 Versión eco

- > Mismas características que la papelerera Conviviale sin la estructura de chapa que permite tener una perfecta visibilidad del contenido de la papelerera para el personal de mantenimiento y así ser más eficaz a la hora de vaciar o no la papelerera y reducir los costes.

5 Papelerera estandar	Ref. 208050
6 Papelerera "eco"	Ref. 208155



5



6

7 / 8

PAPELERAS CONVIVIALE® 30 O 80 LITROS

Dos modelos de papeleras modernas mezclando el plástico y el acero. Elija la capacidad de su papelerera según la frecuentación de sus espacios públicos. La versión 30 litros esta disponible sobre base o mural para ofrecerle la más grande modularidad.

7 30 litros

- > Tubos de acero 40 x 40 mm, pintado sobre zinc según nuestros RAL (ver página 4).
- > Estructura de la papelerera en plástico termo formado en gris antracita.
- > Fijación por empotramiento directo o mural.
- > Disponible con o sin tapa.
- > Bolsas de plástico de 30 litros no suministradas.

8 80 Litros

- > Mismas características que arriba.
- > Con tapa.
- > Fijación por empotramiento directo.
- > Bolsas de plástico de 80 litros no suministradas.

	Con tapa	Sin tapa
7 Papelerera 30 litros - Sobre pies	Ref. 208056	Ref. 208055
Papelerera 30 litros - Mural	Ref. 208057	Ref. 208054
8 Papelerera 80 litros - Con tapa	Ref. 208051	



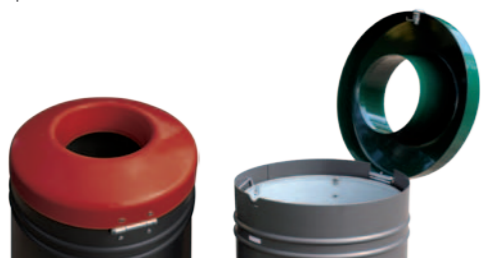
7



8

CARACTERÍSTICAS COMUNES DE LAS PAPELERAS GALWAY, GUSTAVIA, ESTEREL:

> Tapa reductora para impedir que se introduzcan bolsas de basura doméstica, autoextinguidor, diseñada especialmente para impedir que se escapen los gases y permitir apagar el fuego en la papeleras.

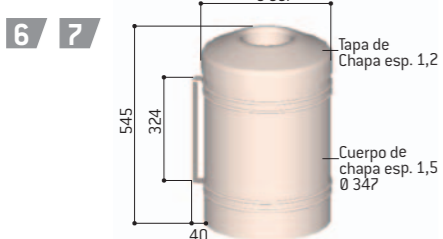
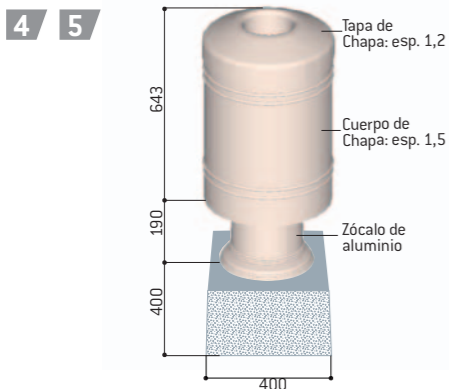
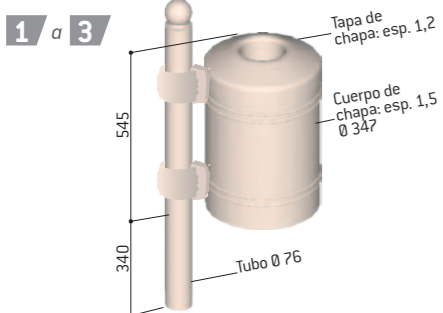


> Cubo en acero galvanizado 8/10° con asas de manutención.

> Bloqueo: apertura con llave triangular, cierre con pestillo autocentrador y cerramiento por llave.

> Acabado: estructura pintado sobre zinc según nuestros RAL; tapa pintada sobre zinc según nuestros RAL (ver página 4).

> Base decorativa de aluminio moldeado: opcional.



1 - 3

PAPELERAS GUSTAVIA - 40 LITROS

Papeleras de acero con tres versiones de pie:

1 Pie lateral con tubo de acero Ø 76 mm y collar de aluminio. 4 cabezas a elegir.

2 Pie central con tubo de acero Ø 76 mm, a fijar por empotramiento directo o sobre Serrubloc Ø 76 mm para volverla amovible.

3 Pie cenicero.

	City	Agora	Bola	Forum
Pie lateral	208117	208118	208120	208116
Pie cenicero	208165	208166	208167	208168
Pie central	208110			
Base decorativa opcional	206108			



Versión o con pie cenicero

4 - 5

PAPELERAS GALWAY - 60 LITROS

Papeleras de acero con dos versiones de pie:

4 Sobre zócalo de fundición de aluminio de Ø 270 mm para sellar o fijar en un Serrubloc® para volverla amovible.

5 Sobre pie cilíndrico de acero galvanizado equipado con una cruzeta interior para fijación al suelo.

4 Galway zócalo de fundición	Ref. 208100
5 Galway pie cilíndrico	Ref. 208101
Forro de amovilidad	Ref. 206559



6 - 7

PAPELERAS ESTEREL - 40 LITROS

Papeleras de acero con dos versiones de fijación:

6 Soporte de chapa de acero lacado perforado para fijar a una pared.

7 Arcos para fijarlas a cualquier pila de Ø 76 mm (marquesinas de autobús, pilonas redondas, paneles de información, vallas...) o 80 x 80 mm (marquesinas autobús postes cuadrados, refugios).

Esterel soporte mural	Ref. 208150
Esterel sobre poste Ø 76 mm	Ref. 208142
Esterel sobre poste 80 x 80 mm	Ref. 208141



1

PAPELERAS GALWAY PARA RECOGIDA SELECTIVA - 40 LITROS x 3

Crea su propio conjunto de recogida selectiva con 2 o 3 papeleras Galway alrededor de un poste central. Una gama de colores disponible ayudara para su fácil identificación.



Características de las papeleras, ver página 52. Su conjunto de recogida selectiva necesitara:

A de una **papelera Galway inicial** con cubo sobre pie lateral, cuerpo y tapa pintado sobre zinc según nuestros RAL (ver página 4).

B De una o dos **papeleras complementarias Galway** con cubo y piezas para unir las papeleras (sin pie), cuerpo y tapa pintado sobre zinc según nuestros RAL (ver página 4).

Opcional

> Kit de 3 pictogramas (autoadhesivos) para recogida selectiva.

papelera inicial	cabezal	Ref.
 Ref. papelera inicial Galway con cubo sobre pie lateral	City	208135
	Agora	208136
	Bola	208137
	Forum	208139
papeleras complementarias		Ref.
 Papeleras (s) complementaria (s) Galway con cubo y piezas para unir, sin pie		208130

2

PAPELERA RECOGIDA SELECTIVA MADERA 50 LITROS x 3

Un conjunto de recogida selectiva en línea compuesto por 3 cubos interiores vestidos de paneles de madera compacta acabado caoba.

- > Estructura en acero galvanizado
- > Medidas: 1060 mm x 370 mm x alt 600 mm.
- > 3 cubos interiores de 50 litros suministrados.
- > Fijación al suelo sobre pies en acero galvanizado, varillas de anclaje suministrados.
- > Tapas de madera compacta pintado según nuestros RAL (ver página 4).

Opcional

> Kit de 3 pictogramas (autoadhesivos) para la recogida selectiva.

Papelera recogida selectiva madera Ref. 208078

Kit 3 pictogramas (adhesivos) para recogida selectiva
Medida de cada pictograma: alt 185 x 160 mm Ref. 208134



1



3

CUBRE-CONTENEDORES

Un dispositivo totalmente modular para adaptarse fácilmente a sus necesidades. Elija el número de postes útiles y selecciona los cerramientos necesarios para crear su conjunto "a medida".

Cerramientos

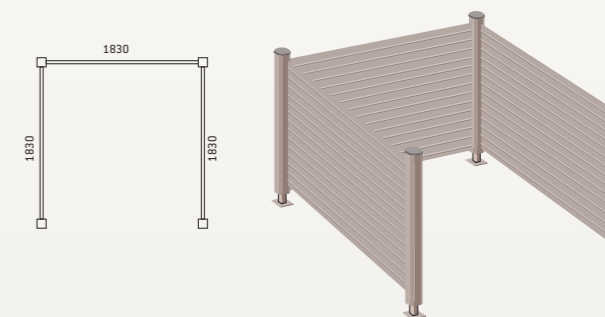
- > Cerramientos de madera recompuesta de alta calidad.
- > Disponibles en 2 longitudes: 900 y 1830 mm.
- > Altura: 1450 mm.

Poste

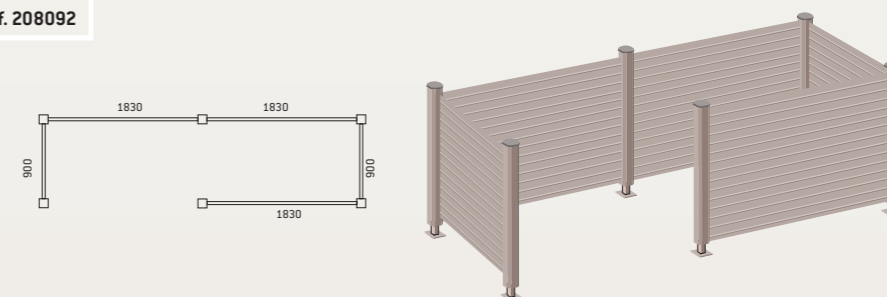
- > Poste de madera recompuesta de alta calidad, insensible a los U.V.
- > Altura visible 1600 mm.
- > Cabezal en aluminio.
- > Fijación sobre base.

Poste sobre base	Réf. 208090
Cerramientos L 900 x alt 1450 mm	Réf. 208091
Cerramientos L 1830 x alt 1450 mm	Réf. 208092

Ejemplo de configuración posible: 4 postes + 3 cerramientos L 1830 mm.



Ejemplo de configuración posible: 6 postes + 2 cerramientos L 900 mm + 3 cerramientos L 1830mm.



Modelo presentado:

4 postes + 2 cerramientos L 900 mm + 1 cerramiento L 1830 mm.



Lista para montaje.

Í N D I C E

12 ❖❖ MOBILIARIO PARA REPOSO

40 ❖❖ PAPELERAS

56 ❖❖ SOLUCIONES FLORALES

58 JARDINERAS PARA PALMERAS

66 JARDINERAS

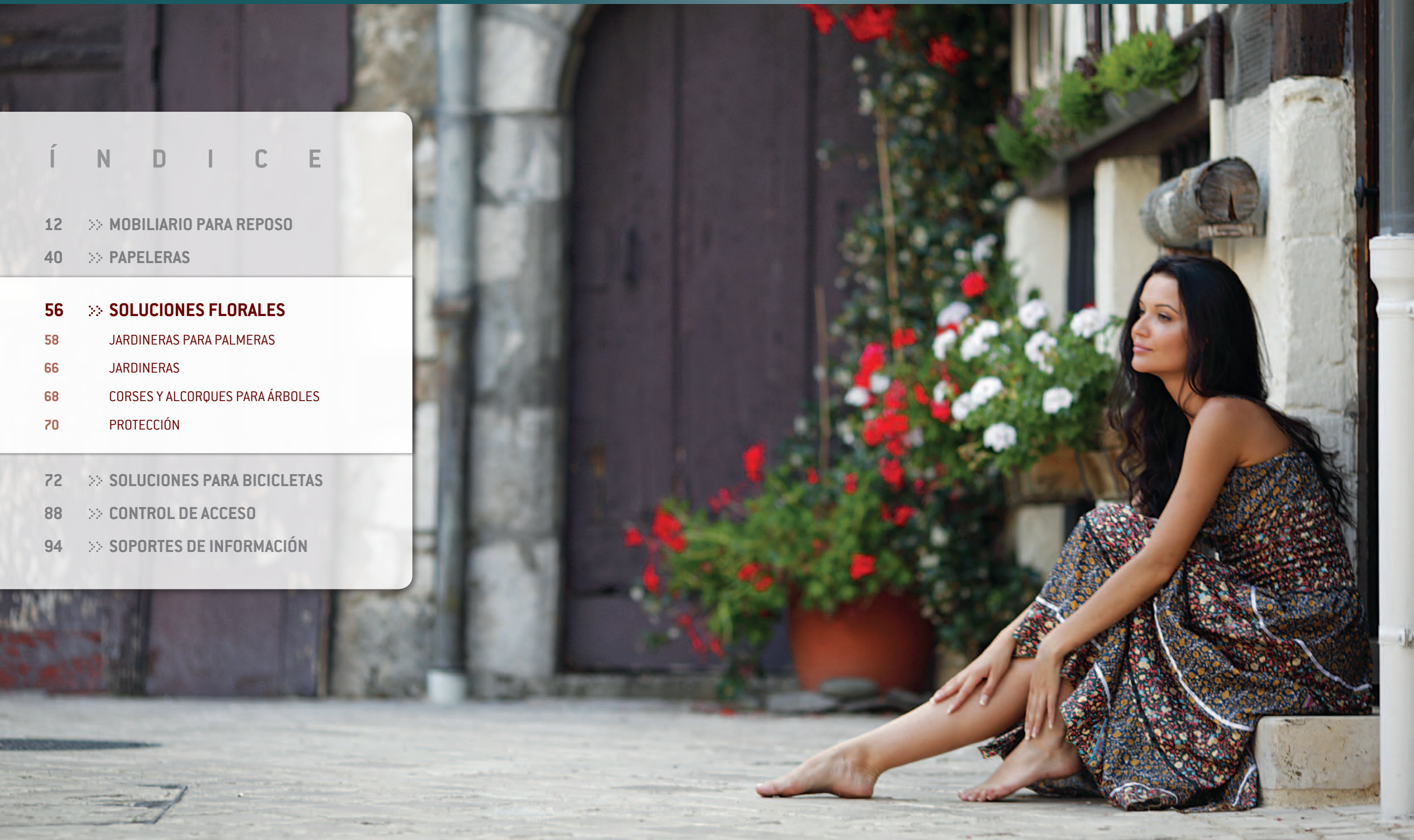
68 CORSES Y ALCORQUES PARA ÁRBOLES

70 PROTECCIÓN

72 ❖❖ SOLUCIONES PARA BICICLETAS

88 ❖❖ CONTROL DE ACCESO

94 ❖❖ SOPORTES DE INFORMACIÓN



1 / 2

JARDINERAS PROVINCIA

Un diseño clásico propuesto en 2 finiciones (100% acero o acero & madera) y la posibilidad de personalizar el acabado eligiendo un cabezal decorativo.

1 Solo acero

Estructura

- > Chasis de tubo de acero galvanizado Ø 76 mm.
- > Revestimiento de chapa de acero galvanizado.
- > Disponible con 3 versiones interiores:
 - revestimiento chapa de acero galvanizado.
 - parte interior poliéster amovible.
 - parte interior poliéster amovible con asas de manutención.

Acabado

- > Pintado sobre galvanizado según nuestros colores (ver página 4).
- > Se entrega montado.

Opciones

- > Reserva de agua (incompatible con los revestimientos interiores chapa galva).
- > Ganchos de elevación (únicamente para cubo poliéster con asas).

	Ancho x long. x alt. (mm)	Cubo interior			Reserva de agua
		Interior chapa galva	Cubo poliéster	Cubo poliéster con asas	
City	800 x 800 x 750	201260	201510	201520	201606
	1000 x 500 x 750	201255	201511	201521	201607
Agora	800 x 800 x 750	201250	201512	201522	201606
	1000 x 500 x 750	201256	201513	201523	201607
Bola	800 x 800 x 750	201251	201514	201524	201606
	1000 x 500 x 750	201257	201515	201525	201607
Forum	800 x 800 x 750	201264	201516	201526	201606
	1000 x 500 x 750	201259	201517	201527	201607

Ganchos de elevación 201291

2 Acero & madera

- > Mismas características que la versión todo acero excepto los paneles de madera exótica certificado FSC esp 22 mm.

	Ancho x long. x alt. (mm)	Cubo interior			Reserva de agua
		Interior chapa galva	Cubo poliéster	Cubo poliéster con asas	
City	800 x 800 x 750	201550	201555	201560	201606
Agora	800 x 800 x 750	201551	201556	201561	201606
Bola	800 x 800 x 750	201552	201557	201562	201606
Forum	800 x 800 x 750	201553	201558	201563	201606

Ganchos de elevación 201291

Opción banqueta Estoril

Especialmente diseñada para ir junto con nuestras jardineras para formar la composición que desee.

La referencia específica de esta banqueta incluye el sistema de fijación a las jardineras.

- > Chapa de acero perforado de 2mm, rodeada de un tubo de acero.
- > Acabado pintado sobre zinc.

Banqueta Estoril específico lg 1800 mm 201300



2

JARDINERA SARLAT

El clásico de las jardineras acero & madera: simplemente elegante, encontrará su sitio en cualquier entorno.

Estructura

- > Chasis en tubo de acero.
- > Revestimiento con paneles de roble certificado PEFC, esp. 22 mm. Acabado color caoba o roble claro.
- > Disponible en 3 versiones interiores:
 - revestimiento de chapa de acero galvanizado.
 - parte interior en poliéster amovible.
 - parte interior poliéster amovible con asas de manutención.

Acabado

- > Acero pintado sobre zinc según nuestros colores (ver página 4).
- > Paneles de madera barnizados, acabado caoba.
- > Se entrega montado.

Opciones

- > Reserva de agua (Incompatible con los revestimientos interiores chapa galva).
- > Ganchos de elevación (únicamente para cubo poliéster con asas).

Ancho x long. x alt. (mm)	Cubo interior			Reserva de agua
	Interior chapa galva	Cubo poliéster	Cubo poliéster con asas	
650 x 650 x 700	201276	201170	201174	201600
900 x 900 x 800	201277	201171	201175	201601
1050 x 1050 x 1050	201278	201172	201176	201602
1250 x 1250 x 1150	201279	201173	201177	201603

Ganchos de elevación 201291



1

JARDINERA VENECIA

Una jardinera de diseño contemporáneo con mucha personalidad para dar un aire de modernidad a sus espacios públicos.

Estructura

- > Chasis en tubo de acero galvanizado.
- > Revestimiento de chapa de acero galvanizado espesor 2 a 4 mm.
- > Disponible en 3 versiones interiores:
 - revestimiento chapa de acero galvanizado.
 - parte interior poliéster amovible.
 - parte interior poliéster amovible con asas de manutención.
- > Pies regulables.

Acabado

- > Pintado sobre galvanizado según nuestros colores (ver página 4).
- > Se entrega montado.

Opciones

- > Reserva de agua (incompatible con los revestimientos interiores chapa galva).
- > Ganchos de elevación (únicamente para cubo poliéster con asas).

Ancho x long. x alt. (mm)	Cubo interior			Reserva de agua
	Interior chapa galva	Cubo poliéster	Cubo poliéster con asas	
800 x 800 x 600	201270	201190	201191	201235
1000 x 1000 x 800	201271	201192	201193	201236
1200 x 1200 x 900	201269	201194	201195	201237

Ganchos de elevación	201291
----------------------	--------



Ref. 201192

2

JARDINERA SILAOS®

El espíritu del diseño Silaos® en una jardinera de acero para armonizar el acondicionamiento de sus zonas verdes.

Estructura y acabado

Mismas características que la jardinera Venecia.

Opciones

- > Reserva de agua (incompatible con los revestimientos interiores chapa galva).
- > Ganchos de elevación (únicamente para cubo poliéster con asas).

Ancho x long. x alt. (mm)	Cubo interior			Reserva de agua
	Interior Chapa galva	Cubo poliéster	Cubo poliéster con asas	
800 x 800 x 600	201272	201500	201501	201235
1000 x 1000 x 800	201273	201502	201503	201236
1200 x 1200 x 900	201240	201504	201505	201237

Ganchos de elevación	201291
----------------------	--------



Ref. 201505

3

JARDINERAS OLBIA

Una jardinera de diseño refinado que se adapta perfectamente a los entornos clásicos y modernos. De forma redonda o cuadrada, la línea Olbia es estética y robusta.

Estructura

- > Chasis de acero galvanizado.
- > Disponible en 3 versiones interiores:
 - revestimiento chapa de acero galvanizado.
 - parte interior poliéster amovible.
 - parte interior poliéster amovible con asas de manutención.
- > Revestimiento de chapa de acero galvanizado espesor 1 mm.

Acabado

- > Pintado sobre galvanizado según nuestros colores (ver página 4).
- > Se entrega montado.

Opciones

- > Reserva de agua (incompatible con los revestimientos interiores chapa galva).
- > Ganchos de elevación (únicamente para cubo poliéster con asas).

Ancho x long. x alt. (mm)	Cubo interior			Reserva de agua	Banqueta
	Interior Chapa galva	Cubo poliéster	Cubo poliéster con asas		
Jardinera Olbia redondo					
Ø 950 x H. 700	201565	201566	201567	201238	-

Jardinera Olbia cuadrado					
800 x 800 x 600	201275	201540	201543	201235	209190
1000 x 1000 x 800	201288	201541	201544	201236	209191
1200 x 1200 x 900	201289	201542	201545	201237	209192

Ganchos de elevación	201291
----------------------	--------



Ref. 201289

3 Ref. 201565



Ref. 201544 + 209191

1

JARDINERA BREST

Una jardinera 100% madera, robusta y con un diseño clásico. Equipada de cabezales decorativos Bola, disponible en numerosos tamaños, decora eficazmente sus espacios públicos.

Estructura

> Chasis de madera certificada FSC, espesor 93 x 93 mm y 80 x 49 mm.

> Revestimiento con paneles de madera certificada FSC, espesor 22 mm.

> Cabezal Bola en madera.

> Disponible con 3 acabados interiores:

- revestimiento chapa de acero galvanizado.
- parte interior de poliéster amovible.
- parte interior amovible con asas de manutención.

> Pies regulables.

Acabado

> Maderas protegidas por 3 capas de barniz en fase acuosa color caoba o 3 capas de laca micro porosa según nuestros colores (ver página 4).

> Entregado montado.

Opciones

> Reserva de agua (Incompatible con los revestimientos interiores chapa galva).

> Ganchos de elevación (únicamente para cubo poliéster con asas).

	Cubo interior		Cubo poliéster	Cubo poliéster con asas	Reserva de agua
	Ancho. x long. x alt. (mm)	Interior chapa galva			
Acabado lasur	850 x 850 x 800	201282	201376	201380	201617
	1050 x 1050 x 1050	201284	201165	201388	201618
	1200 x 850 x 800	201404	201408	201412	201620
	1200 x 1200 x 1000	201286	201167	201420	201621
	2000 x 1050 x 1000	201424	201428	201432	201622
Acabado lacado	850 x 850 x 800	201373	201377	201381	201617
	1050 x 1050 x 1050	201383	201385	201389	201618
	1200 x 850 x 800	201405	201409	201413	201620
	1200 x 1200 x 1000	201415	201417	201421	201621
	2000 x 1050 x 1000	201425	201429	201433	201622

Ganchos de elevación	201291
----------------------	--------



Ref. 201421



Ref. 201385



Ref. 201376



Cubo poliéster con asas



Ref. 201373

1

JARDINERA PORTO

Discreción y modularidad son los principales argumentos de estas jardineras que dan esplendor a sus flores. Las numerosas dimensiones disponibles facilitan la posibilidad de combinaciones florales.

Estructura

- > Chasis de acero galvanizado.
- > Revestimiento con paneles de madera certificada FSC, espesor 22 mm.
- > Disponible con 3 acabados interiores:
 - revestimiento chapa de acero galvanizado.
 - parte interior de poliéster amovible.
 - parte interior amovible con asas de manutención.
- > Pies regulables.

Acabado

- > Paneles de madera barnizados, color caoba.
- > Se entrega montado.

Opciones

- > Reserva de agua (Incompatible con los revestimientos interiores chapa galva).
- > Ganchos de elevación (únicamente para cubo poliéster con asas).

Ancho x long. x alt. (mm)	Cubo interior			Reserva de agua
	Interior chapa galva	Cubo poliéster	Cubo poliéster con asas	
■ 500 x 500 x 400	201452	201296	201453	201626
■ 600 x 600 x 500	201454	201455	201456	201627
■ 950 x 420 x 400	201460	201297	201461	201629
■ 950 x 950 x 600	201462	201463	201464	201630
■ 1100 x 600 x 550	201465	201466	201467	201631
■ 1200 x 1200 x 600	201468	201469	201470	201632
● Ø 700 x 550	201474	201298	201475	201633
● Ø 1100 x 550	201476	201477	201478	201634
Ganchos de elevación			201291	



Cubo poliéster con asas



Ref. 201454



Ref. 201477



Ref. 201462

1 / 4

JARDINERAS COLGANTES SOBRE PIVOTE

Dos soluciones sencillas, económicas y funcionales para poner flores en las calles colgándolas.

Pivote

- > Tubo de acero Ø 60 mm pintado sobre zinc según nuestros colores (ver página 4).
- > Fijación sobre bases (tornillos no suministrados).

	Dim. (mm) entre eje x long.	Ref
1/ Soporte curvado	660 x 800	201310
2/ Soporte recto	660 x 770	201311

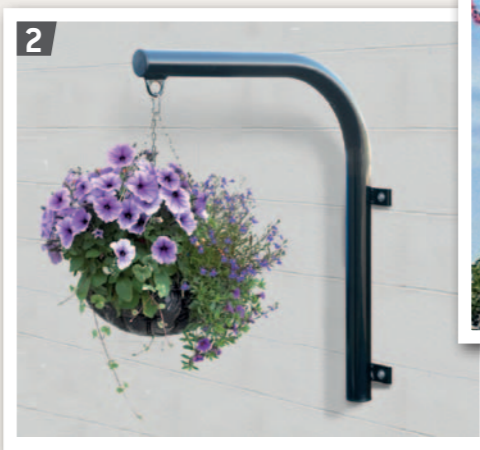
Jardineras colgantes

- > Jardineras en polietileno.
- > Disponibles en verde (RAL 6029) o color marfil (RAL 1015).
- > Resistentes a los UV, al calor y al hielo.
- > Limpieza rápida y sencilla.
- > Cadena incluida.

Opción

- > Reserva de agua.

	Dim. (mm) Ø x alt.	Capacidad (litros)	Ref	Reserva de agua
3/ Jardinera simple	500 x 230	20	201315	201640
	600 x 230	35	201316	201641
4/ Jardinera doble	500 x 230 + 600 x 230	20 + 35	201318	201640 + 201641



5 / 6

JARDINERAS SOBRE POSTE

Poste

- > Poste en acero Ø 76 mm, pintado sobre galvanizado RAL 6005.
- > Altura 4 metros.
- > Fijación por empotramiento directo.

5/ Poste Ø 76 mm RAL 6005	209250
---------------------------	--------

jardineras

- > Jardineras en polietileno.
- > Disponibles en verde (RAL 6029) o color marfil (RAL 1015).
- > Resistentes a los UV, al calor y el hielo.
- > Limpieza rápida y sencilla.
- > Fijación incluida.

Opción

- > Reserva de agua.

	Dim. (mm) Ø x alt.	Capacidad (litros)	Ref	Reserva de agua	
6/ Jardineras redondas	1 lado	500 x 230	20	201320	201640
		600 x 230	35	201321	201641
	2 lado	500 x 230	2 x 20	201322	201640
		600 x 230	2 x 35	201323	201641



7

JARDINERAS SEMI-REDONDAS

Modelos de jardineras para una fijación en las terrazas, muros o entradas de las ciudades.

- > Cubo en polietileno.
- > Disponibles en verde (RAL 6029) o color marfil (RAL 1015).
- > Resistentes a los UV, al calor y hielo.
- > Limpieza rápida y sencilla.

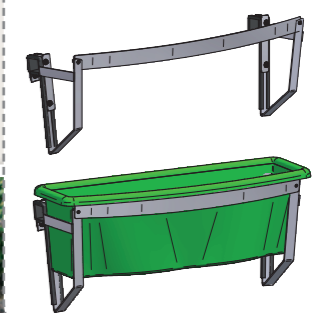
Opción

- > Par de bridas de sujeción de acero galvanizado, consultarnos.
- > Reserva de agua.

	Dim. (mm) Long x a. x alt. (mm)	Capacidad (litros)	Ref	Reserva de agua
Jardineras semi-redondas	700 x 430 x 230	24	201324	201642
	800 x 430 x 230	27	201325	201643
Soporte (el par)			201335	



Soporte en acero para jardineras



8

JARDINERAS ADAPTABLES A VENTANAS, PAREDES Y VALLAS DE CIUDAD

¡ Embellezca su ciudad transformando sus vallas en jardineras !

Dos modelos de jardineras de dimensiones habituales concebidas para instalarse sobre cualquier valla decorativa PROCITY® (excepto vallas con rejilla).

- > Jardinera de polietileno.
- > Disponibles en verde (RAL 6029) o color marfil (RAL 1015).
- > Resistentes a los UV, al calor y el hielo.
- > Limpieza rápida y sencilla.

Opciones

- > Par de bridas de sujeción de acero galvanizado.
- > Reserva de agua.

	Dim. (mm) Long x a. x alt. (mm)	Capacidad (litros)	Ref.	Reserva de agua
Jardinera modelo 1	800 x 300 x 260	30	201330	201644
Jardinera modelo 2	1000 x 300 x 260	38	201331	201645
Soporte en acero para jardineras				201335

1/2

CORSÉ PARA ÁRBOLES Ø 250 mm

Constituido por tres horquillas, curvadas en su parte superior, unidas entre ellas por arcos de acero plano y cerradas por pernos de bloqueo incluidos.

> Instalación directa al suelo.

> Acabado: galvanizado o pintado sobre galvanizado según nuestros colores (ver página 4).

	Galvanizado	Pintado
1 Corsé Ø 250 alt. 1500 mm	Ref. 201124	Ref. 201134
2 Corsé Ø 250 alt. 1870 mm	Ref. 201121	Ref. 201131



3/4

CORSÉ PARA ÁRBOLES Ø 450 mm

Realizado en dos partes compuestas cada una por dos horquillas, curvadas en su parte superior, unidas entre ellas por arcos de acero plano y cerradas por pernos de bloqueo incluidos.

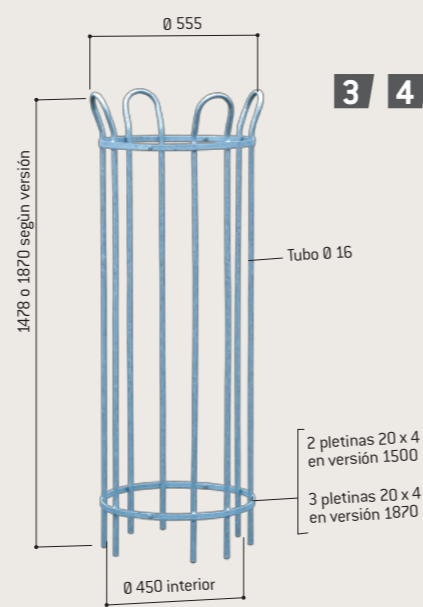
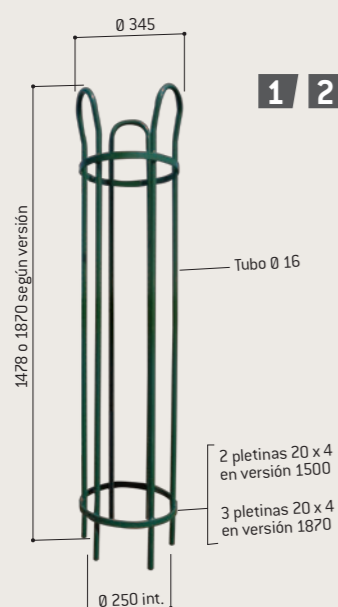
> Instalación directa al suelo.

> Acabado: galvanizado o pintado sobre galvanizado según nuestros colores (ver página 4).

	Galvanizado	Pintado
3 Corsé Ø 450 alt. 1500 mm	Ref. 201125	Ref. 201135
4 Corsé Ø 450 alt. 1870 mm	Ref. 201122	Ref. 201132



GALVANIZADO



5

ALCORQUES PARA ÁRBOLES SILAOS®

Elija unos alcorques en acero: Mucho menos frágiles que los alcorques de fundición.

Mucha elegancia en este dibujo recto.

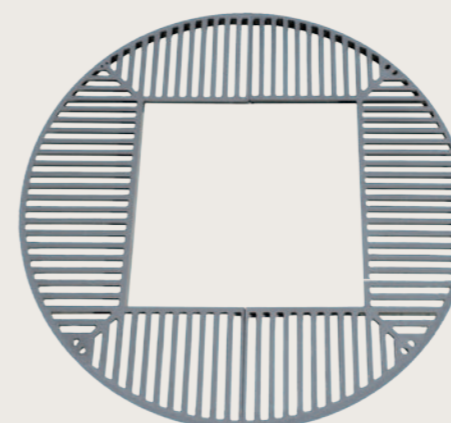
Alcorques redondos o cuadrados recortados en una chapa de acero galvanizado espesor 10 mm. Realizadas en 2 elementos para ensamblar (excepto Ø 1500 y 1500 x 1500 mm en 4 elementos).

> Instalación directa al suelo.

> Acabado galvanizado o pintado sobre galvanizado según nuestros colores (ver página 4).

> Colocación opcional sobre chasis. Realizado en ángulo metálico y equipado con pestañas de sellamiento. Permite a la rejilla del árbol apoyarse sobre todo su perímetro.

	Galvanizado	Pintado	Chasis- soporte
Alcorque redonda			
Ø 1000 mm	201205	201215	201230
Ø 1300 mm	201206	201216	201231
Ø 1500 mm	201211	201221	201234
Alcorque cuadrada			
1000 x 1000 mm	201207	201217	201232
1300 x 1300 mm	201208	201218	201233
1500 x 1500 mm	201213	201223	201239



6

ALCORQUES PARA ÁRBOLES VENECIA

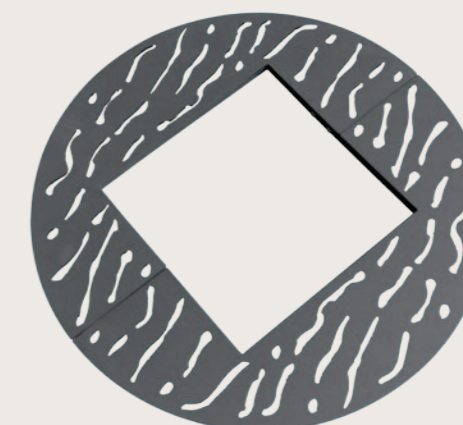
El diseño contemporáneo de la línea Venecia para completar su decoración urbana.

> Mismas características que los alcorques Silaos®.

	Galvanizado	Pintado	Chasis- soporte
Alcorque redonda			
Ø 1000 mm	201081	201181	201230
Ø 1300 mm	201082	201182	201231
Ø 1500 mm	201085	201185	201234
Alcorque cuadrada			
1000 x 1000 mm	201083	201183	201232
1300 x 1300 mm	201084	201184	201233
1500 x 1500 mm	201086	201186	201239



GALVANIZADO



1

BARRA DECORATIVA DE PROTECCIÓN

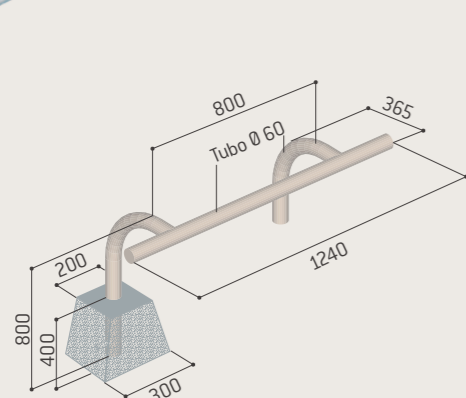
Estética e ideal para proteger el mobiliario urbano, los árboles o las vitrinas.

- > Barra de protección equipada de tapones de acero soldados sobre dos pies ligeramente curvados.
- > Realizado en tubo de acero galvanizado o pintado sobre galva según nuestros colores (ver página 4).
- > Fijación por empotramiento directo, opcional: bases o forros.

Galvanizado	Ref. 201040
Pintado	Ref. 201041



Fijación sobre bases en opción.



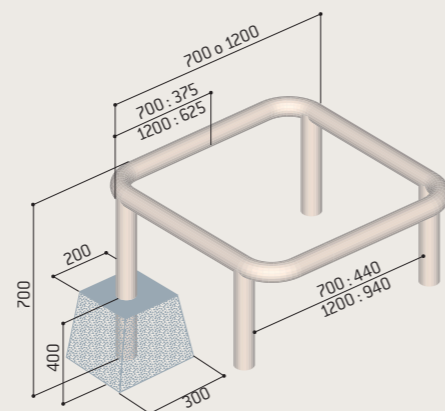
2 3

CORSÉ ENCAJABLE

Rodea completamente el árbol o el soporte a proteger (farola, poste de señalización...).

- > Tubo de acero Ø 60 mm galvanizado o pintado sobre galva según nuestros colores (ver página 4).
- > Fijación por encaje y empotramiento directo.

	Galvanizado	Pintado
2 700 x 700 mm	Ref. 201008	Ref. 201009
3 1200 x 1200 mm	Ref. 201010	Ref. 201011



4

ARCOS PARA PARTERRES

Una solución simple y eficaz para delimitar espacios. Realizados en acero galvanizado, en 3 longitudes (1000, 1500 y 2000mm) y tubo de Ø 60mm.

- > Acabado galvanizado o pintado sobre galva según nuestros colores (ver página 4).
- > Fijación por empotramiento directo ; opcional: bases o forros.

	Galvanizado	Pintado
lg 1000 mm	Ref. 204100	Ref. 204150
lg 1500 mm	Ref. 204101	Ref. 204151
lg 2000 mm	Ref. 204102	Ref. 204152



5 a 7

TOPE DE PARKING

Permite delimitar la extremidad de las plazas de parking o de prevenir el choque entre un coche y un obstáculo durante una maniobra.

5 Versión acero

- > Longitud: 1800 mm.
- > Altura visible: 120 mm.
- > Realizado en tubo de acero Ø 76 mm galvanizado o pintado sobre galva según nuestros colores (ver página 4).
- > Fijación sobre bases, anclaje suministrado.

6 Versión madera

- > Longitud: 1800 mm.
- > Altura visible: 130 mm.
- > Realizado en madera exótica certificada FSC, 93 x 93 mm.
- > Fijación sobre bases, anclaje suministrado.

7 Versión caucho

- > Realizado en caucho reciclado.
- > 2 medidas : 550 o 900 mm.
- > Ancho: 150 mm.
- > Altura: 100 mm.
- > Fijación con pernos (no suministrados).

Tope solo acero - Galvanizado	Ref. 207909
Tope solo acero - Pintado	Ref. 207910
Tope solo madera	Ref. 207911
Tope caucho - Lg 550 mm	Ref. 207912
Tope caucho - Lg 900 mm	Ref. 207913



Í N D I C E

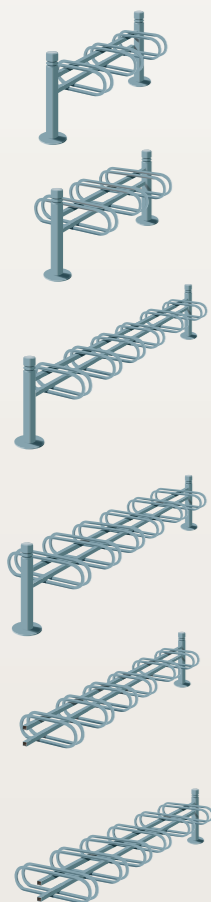
- 12 ❖ MOBILIARIO PARA REPOSO
- 40 ❖ PAPELERAS
- 56 ❖ SOLUCIONES FLORALES
- 72 ❖ SOLUCIONES PARA BICICLETAS**
- 74 APARCABICICLETAS
- 82 REFUGIO PARA BICICLETAS
- 88 ❖ CONTROL DE ACCESO
- 94 ❖ SOPORTES DE INFORMACIÓN



APARCABICICLETAS DECORATIVO MODULABLES

1 - 6 Aparcabicicletas Decorativo modulares

- > 5 cabezas posibles.
- > Simple o doble cara.
- > Extensión por módulos de 6 plazas de simple o doble cara.
- > Permiten guardar y sujetar todo tipo de bicicletas, incluidas las BTT.
- > Realizados en acero, poste Ø 76 mm, arcos Ø 22 mm. Espacio entre arcos de 50 mm.
- > Acabado pintado sobre galvanización según nuestros colores (ver página 4) o galvanizado con cabezal Mercure.
- > Fijación sobre bases con varillas de anclaje incluidas.



1 APARCABICICLETAS 3 PLAZAS SIMPLE CARA

City	Agora	Bola	Forum	Mercure
207365	207360	207361	207367	207002

2 APARCABICICLETAS 3 PLAZAS DOBLE CARA

City	Agora	Bola	Forum	Mercure
207355	207350	207351	207356	207022

3 APARCABICICLETAS 6 PLAZAS SIMPLE CARA

City	Agora	Bola	Forum	Mercure
207315	207310	207311	207316	207003

4 APARCABICICLETAS 6 PLAZAS DOBLE CARA

City	Agora	Bola	Forum	Mercure
207325	207320	207321	207326	207023

5 MÓDULO COMPLEMENTARIO 6 PLAZAS SIMPLE CARA

City	Agora	Bola	Forum	Mercure
207335	207330	207331	207336	207004

6 MÓDULO COMPLEMENTARIO 6 PLAZAS DOBLE CARA

City	Agora	Bola	Forum	Mercure
207345	207340	207341	207346	207064



5 CABEZAS A ELEGIR



GALVANIZADO

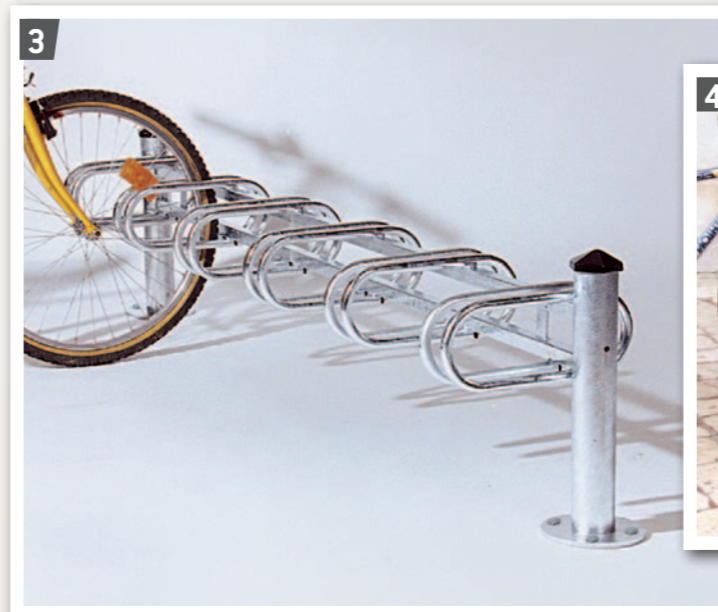
1



2



3



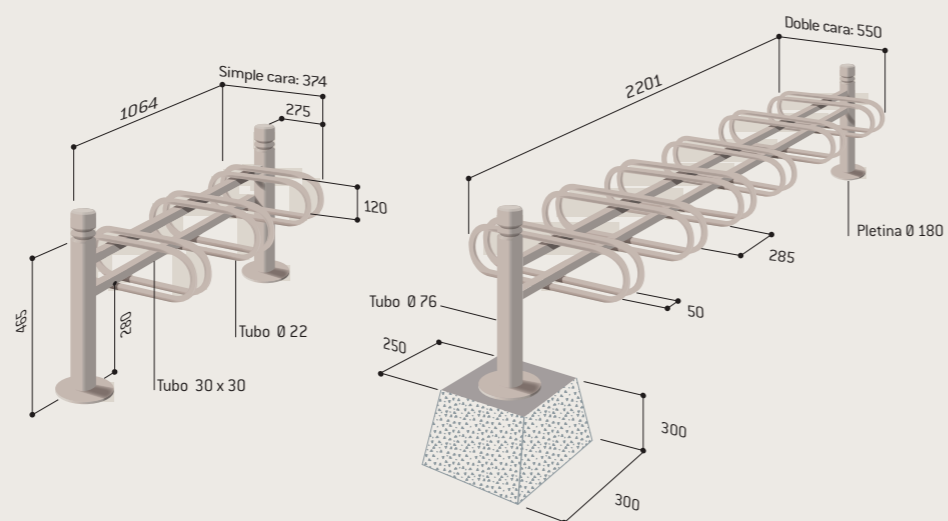
4



3 5



4 6



Exija el sello PRO-CITY®

MOBILIARIO PARA REPOSO

PAPELERAS

SOLUCIONES FLORALES

SOLUCIONES PARA BICICLETAS

CONTROL DE ACCESO

SOPORTES DE INFORMACION

1

ASPARCABICICLETAS MODULABLE CONVIVIALE®

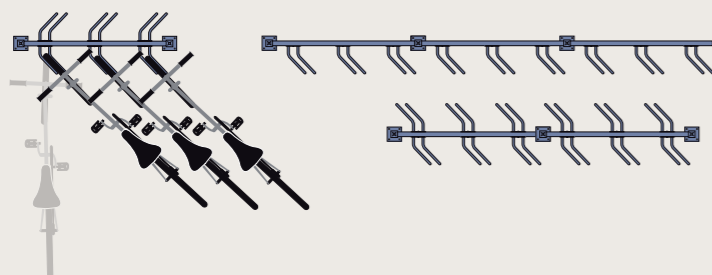
Gracias al aparcamiento en batería, la ocupación del espacio del peatón se disminuye en un 30%. Además, evita que los manillares choquen entre sí. También puede escoger la organización que mejor se adapte: una cara, dos caras, número de extensiones ilimitadas, orientación libre de los soportes.

- > Módulo inicial de 3 plazas de una cara.
- > Extensión mediante módulos complementarios de 3 plazas de una cara.
- > Posibilidad de doble cara añadiendo soportes en la otra cara.
- > Para aceptar los vehículos de dos ruedas motorizados basta con dejar el módulo sin soportes.
- > Estructura de tubos de acero 70 x 70 y 40 x 40 mm.
- > Cabezal Courbe de Diamant® de aluminio moldeado.
- > Soportes de tubo de acero Ø 22 mm para todo tipo de bicicletas.
- > Acabado pintado sobre galvanizado según nuestros RAL o según nuestros RAL específicos de la línea Conviviale® [ver página 4].
- > Colocación sobre bases, "U" de fijación incluida.

Módulo inicial + 3 soportes incluidos	Ref. 207385
Módulo complementario + 3 soportes incluidos	Ref. 207386
Soporte suplementario (por unidad)	Ref. 207387



1



2

APARCABICICLETAS CONVIVIALE® DUO

Mayor seguridad para los vehículos de dos ruedas (2 puntos de sujeción: cuadro y rueda).

- > Tubos de acero 70 x 70 y 40 x 40 mm.
- > Cabezal Courbe de Diamant® de aluminio moldeado.
- > Acabado pintado sobre galvanizado según nuestros RAL o según nuestros RAL específicos de la línea Conviviale® [ver página 4].
- > Fijación mediante empotramiento directo o sobre base.

Empotramiento directo	207380
Sobre base	297380



2

GALVANIZADO

3

APARCABICICLETAS DUO

Elegante aparcabicicletas de dos plazas que sujeta perfectamente la rueda. Sujeción fácil del antirrobo al cuadro de la bicicleta.

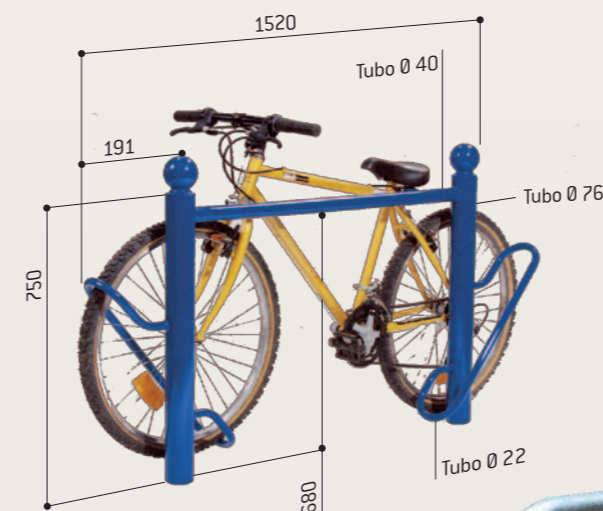
- > 4 cabezas posibles: City, Agora, Bola, Forum.
- > Acabado pintado sobre galvanización según nuestros colores [ver página 4].
- > Fijación por empotramiento directo.

	City	Agora	Bola	Forum
Referencias	207412	207413	207414	207416



3

GALVANIZADO



4

BARANDILLA PARA BICICLETAS & MOTOS

Una solución eficaz y visible para todos los tipos de 2 ruedas. Una señalética específica permite su ubicación de forma rápida.

Versión estándar

- Acero pintado sobre galvanizado según nuestros colores [ver página 4].
- 4 cabezas posibles: City, Agora, Bola, Forum.
- Acero galvanizado.
- Cabezal Mercure negro en aluminio moldeado.

- > Tubos de acero Ø 76 et Ø 50 mm.
- > Altura visible (sin cabezal) 1100 mm, longitud 1200 mm.
- > Fijación por empotramiento directo.
- > Opcional: base decorativa.

Versión con señalética

- > Mismas características que la versión estándar, con mástil de señalización Ø 76 mm, pintado sobre zinc según nuestros RAL, altura visible 2900 mm, para una perfecta identificación incluso cuando vehículos estacionan delante de los aparcabicicletas.

	City	Agora	Bola	Forum	Mercure
Versión estándar	207523	207521	207522	207525	207520
Versión con señalética	207533	207531	207532	207535	-

Opción base decorativa	206108
------------------------	--------



4

GALVANIZADO

1

BARANDILLAS CLIP

El soporte para bicicletas universal, una "U" invertida tan útil.

Versión estándar

- > Tubo de acero Ø 60 mm.
- > Altura visible 1000 mm.
- > Anchura 625 mm.
- > Acabado: galvanizado o pintado sobre galva según nuestros colores (ver página 4).
- > Fijación por empotramiento directo.

Galvanizado	Ref. 201050
Pintado	Ref. 201051

Versión con señalética

- > Mismas características que la versión estándar, con chapa de señalización cortada al plasma espesor 3 mm.

	Bicicleta	Moto
Galvanizado	Ref. 201052	Ref. 201054
Pintado	Ref. 201053	Ref. 201055



2

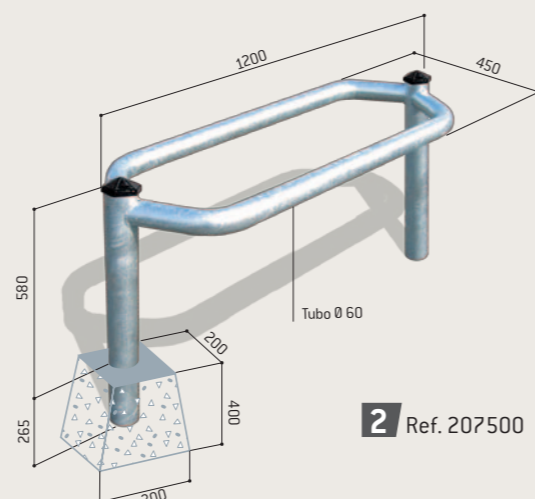
APARCAMOTOS DECORATIVO

La solución para evitar el aparcamiento desordenado de las motos. Realizado en dos versiones:

- Acero pintado sobre galvanización según nuestros colores (ver página 4).
4 cabezas posibles: City, Agora, Bola, Forum, Mercure.
 - Acero galvanizado.
Cabezal Mercure negro en aluminio moldeado.
- > Fijación por empotramiento directo.
> Opción base decorativa.

	City	Agora	Bola	Forum	Mercure
Referencias	207512	207510	207511	207514	207500

Opción base decorativa	206108
------------------------	--------



2 Ref. 207500

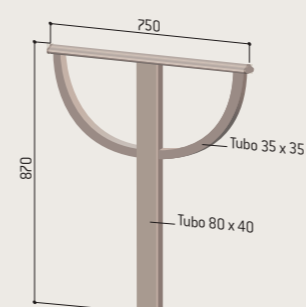
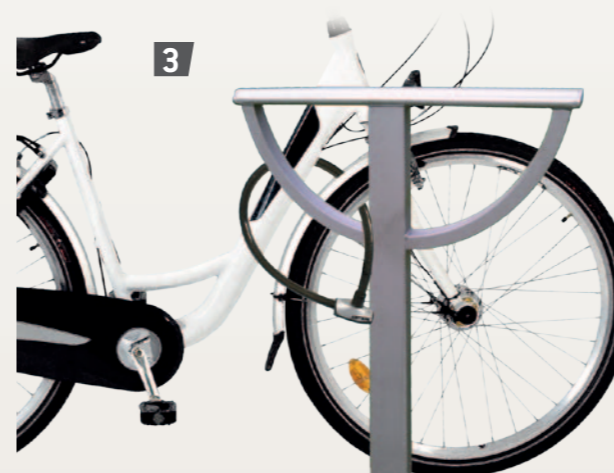
3

APARCABICICLETA LISBOA

Permite la fijación del cuerpo y de la rueda de la bicicleta simultáneamente sin utilizar mucho espacio. Un complemento perfecto con la valla Lisboa (ver catálogo 1 "Mobiliario urbano & control de accesos", página 23).

- > Tubos de acero 80 x 40 mm y 35 x 35 mm.
- > Altura visible 870 mm.
- > Ancho: 750 mm.
- > Acabado: pintado sobre galvanizado según nuestros RAL (ver página 4).
- > Fijación por empotramiento directo o sobre base.

Empotramiento directo	Ref. 207541
Sobre base	Ref. 297541



4

APARCABICICLETA VENEZIA

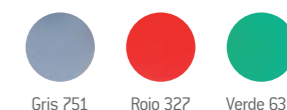
Un aparcabicicleta en perfecta armonía con el refugio Venecia. El diseño del policarbonato participa a su modernidad.

- > Tubo de acero 50 x 30 mm.
- > Altura visible 850 mm.
- > Ancho: 545 mm.
- > Disponible con o sin placa en policarbonato. Colores disponibles gris 751, rojo 327 o verde 636.
- > Acabado: galvanizado o pintado sobre galvanizado según nuestros RAL (ver página 4).
- > Fijación por empotramiento directo o sobre pletina.

	Versión empotramiento directo	Versión sobre pletina
Aparcabicicleta Venecia con policarbonato decorativo	Ref. 207382	Ref. 297382
Aparcabicicleta Venecia sin policarbonato decorativo	Ref. 207383	Ref. 297383
Aparcabicicleta Venecia versión galvanizado sin policarbonato decorativo	Ref. 207381	Ref. 297381



Colores de los laterales



1

SOPORTE ORIENTABLE O FIJO

Para fijar directamente a la pared, tornillos y clavijas no incluidos. Espacio de 50 mm entre arcos.

- > Acabado: galvanizado.
- > Opcional: poste en acero galvanizado con tapa de plástico negro. Posibilidad de añadir 1 a 4 soportes fijos o orientables. Acabado galvanizado
- > Fijación por empotramiento directo.

Soporte mural orientable	204730
Soporte mural fijo	204702
Postecillo para soporte	204733



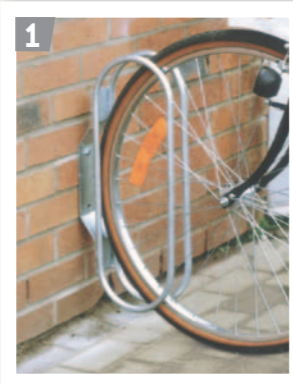
2

APARCABICICLETA ECO 5 PLAZAS

En acero galvanizado este aparcabicicleta funcional es la solución para pequeños presupuestos.

- > Realizado en acero galvanizado
- > Fijación al suelo por los agujeros Ø 13 mm.
- > Tornillería no suministrada.

Aparcabicicleta eco 5 plazas	Ref. 204701
------------------------------	-------------



3

APARCABICICLETAS 6 PLAZAS A DIFERENTES ALTURAS

De acero galvanizado o pintado según nuestros colores (ver página 4). Emplazamientos desplazados en altura, utilizable por ambas caras, par evitar que los manillares choquen entre sí.

- > Para colocar o fijar al suelo mediante agujeros de Ø 10 mm.
- > Tornillería no suministrada.

Aparcabicicletas 6 plazas galvanizado	204700
Aparcabicicletas 6 plazas pintado	204711



4

APARCABICICLETAS MODULAR INFINITE

Un aparcabicicleta económico que le permite añadir cuantas extensiones desee. Tubos de acero 30 x 30 mm y Ø 16 mm. Válido para todo tipo de bicicletas (separación de 50 mm entre los arcos).

- > Para colocar o fijar al suelo mediante agujeros de Ø 13 mm sobre placas laterales (tornillería no suministrada).
- > Módulo inicial de 3 plazas (Long: 900 mm).
- > Extensión infinita mediante la adición de módulos de 2 plazas (Long: 838 mm).
- > Acabado: galvanizado o pintado sobre galva según nuestros colores (ver página 4).

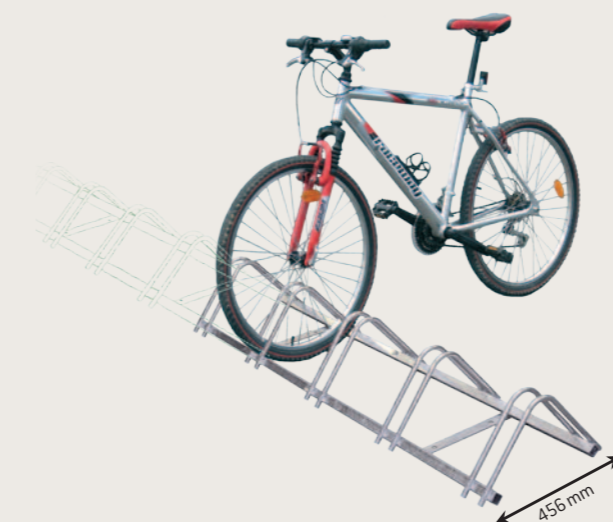
	Galva	Pintado
Infinite 5 plazas (3+2)	Ref. 204706	Ref. 204756
A Módulo inicial Infinite 3 plazas	Ref. 204715	Ref. 204765
B Extensión Infinite 2 plazas	Ref. 204716	Ref. 204766

A Módulo inicial 3 plazas**B** Extensión 2 plazas

GALVANIZADO



Módulo inicial 3 plazas y extensión 2 plazas



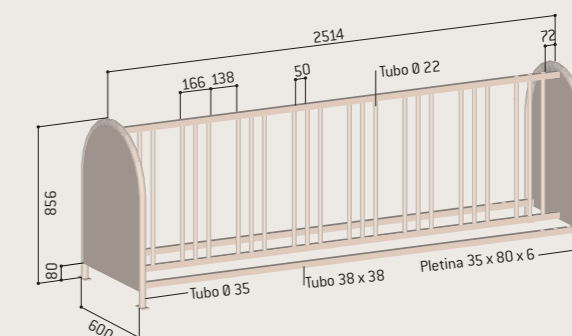
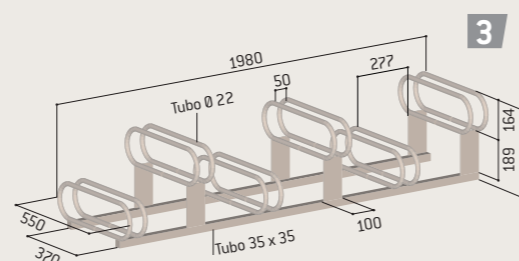
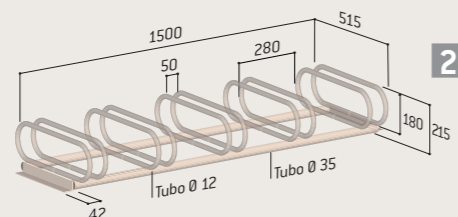
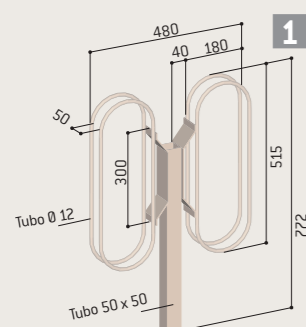
5

APARCABICICLETAS DE 16 PLAZAS

8 bicicletas frente a frente. Acero galvanizado y paneles laterales lacados verde con señalización incluida.

- > Fijación sobre bases con agujeros de Ø 13. Tornillería no suministrada.

Aparcabicicletas de 16 plazas	Ref. 204760
-------------------------------	-------------



1

REFUGIO DE ALUMINIO 5 PLAZAS

Estructura

> Perfiles tubulares Ø 50 mm de aluminio anodizado para ensamblar con racores de aluminio moldeado bloqueado con tornillos en acero inoxidable.

> Dimensiones: Lg 2576 x Alt 2150 x prof. 1977 mm.

Techo

> Paneles de policarbonato alveolar espesor de 10 mm tratado anti UV.

Extensión

> Posibilidad de añadir al refugio de acero o de aluminio extensiones de 5 plazas.

> Dimensiones: Lg 2550 x Alt 2150 x prof. 1977 mm.

Fijación

> Fijación por empotramiento directo.

OPCIONAL: CERRAMIENTOS Y APARCABICICLETAS

Cerramientos de fondo y laterales

> Paneles de policarbonato alveolar espesor 10 mm tratado anti UV.

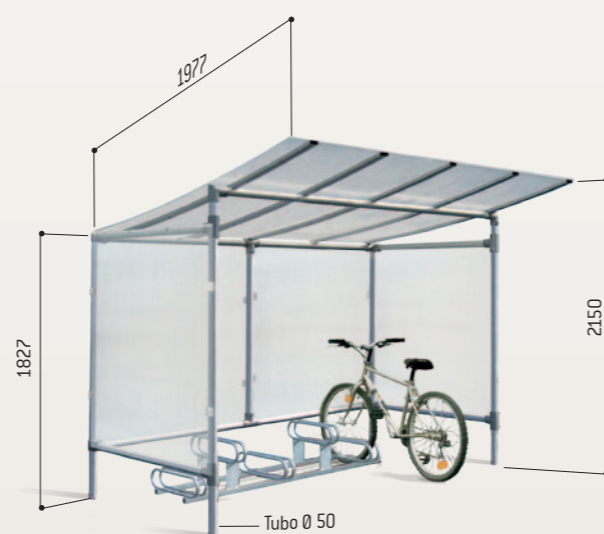
Aparcabicicletas 5 plazas

> Acero galvanizado. Emplazamientos desplazados en altura. Buen ajuste de la rueda.

> Para colocar o fijar al suelo mediante agujeros Ø 10 mm.

> Tornillería no suministrada.

Refugio para bicicletas de aluminio sin cerramientos	Ref. 529260
Extensión de aluminio 5 plazas sin cerramientos	Ref. 529261
Todo-en-uno : refugio alu 5 plazas + cerramientos laterales + cerramiento de fondo	Ref. 529265
Opciones	
Cerramientos laterales (el par)	Ref. 529270
Cerramiento de fondo	Ref. 529271
Aparcabicicletas 5 plazas	Ref. 204719



Modelo presentado: refugio de aluminio + extensión, cerramientos y aparca-bicicletas opcionales.

3

REFUGIO VENECIA

Moderno, modular y de un diseño único, este refugio enriquece la línea Venecia.

Estructura

> Poste acero 80 x 40 mm.

> Laterales en policarbonato de color gris 751, rojo 327 o verde 636.

> Fijación sobre pletinas.

Techo

> Travesaño en acero 50 x 30 mm y 50 x 20 mm.

> Paneles en policarbonato alveolar esp. 10 mm o en chapa de acero galvanizado esp 1 mm.

Acabado

> Acero galvanizado o pintado sobre galvanizado según nuestros RAL.

OPCIONES: CERRAMIENTOS Y EXTENSIONES

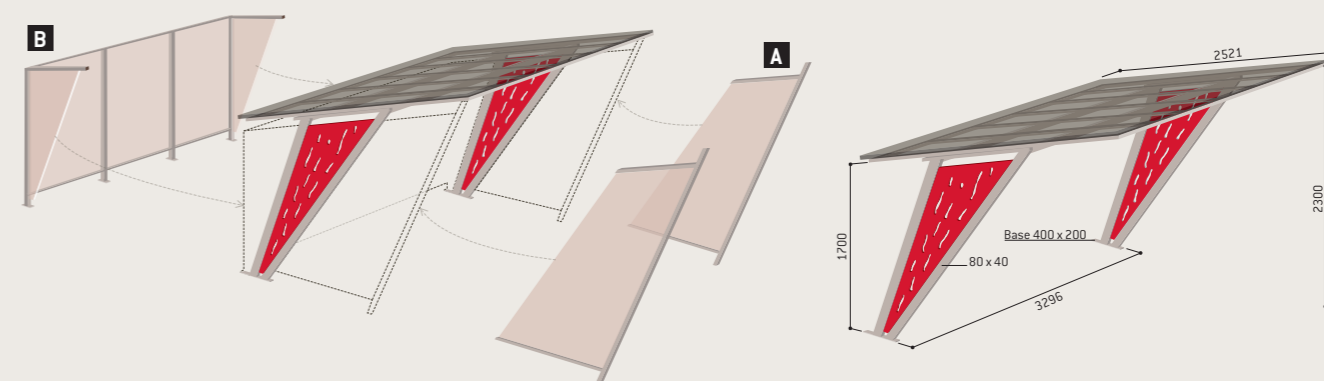
> **A** Cerramientos laterales (el par) que incluyen los postes en acero galvanizado o pintado sobre galvanizado y los paneles en policarbonato alveolar esp. 10 mm.

> **B** Cerramiento de fondo en policarbonato alveolar esp 10 mm.

> Posibilidad de añadir extensiones por modulo de 3,2 m.



Modelo presentado : ref. 529360 color Gris Procity con laterales rojo 327 + aparca-bicicleta ref. 297382



Refugio inicial

Techo en chapa de acero galvanizado, **sin** decorativos en policarbonato-color, **acabado galva** Ref. 529640

Techo en policarbonato alveolar, **sin** decorativos en policarbonato-color, **acabado galva** Ref. 529645

Techo en policarbonato alveolar, **con** decorativos en policarbonato-color, **acabado pintado sobre galva** Ref. 529630

Extensión refugio

Techo en chapa de acero galvanizado, **acabado galvanizado** Ref. 529641

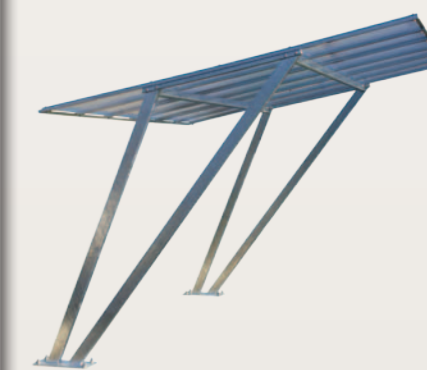
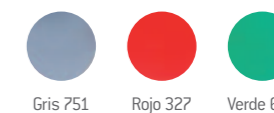
Techo en policarbonato olveolar, **acabado galvanizado** Ref. 529646

Techo en policarbonato olveolar, **acabado pintado sobre galva** Ref. 529631

Opciones	Galva	Pintado
Cerramientos laterales (el par)	Ref. 529642	Ref. 529635
Cerramiento de fondo para refugio inicial	Ref. 529643	Ref. 529636
Cerramiento de fondo para refugio complementario	Ref. 529644	Ref. 529637

Aparcabicicleta en opción (ver página 79).

Colores de los laterales



Modelo presentado : 529645

1

REFUGIO SEMI-LUNA

Muy robusto, este refugio es la solución eficaz y elegante para proteger las 2 ruedas.

Estructura

> Postes y travesaño en tubo de acero fijados con tornillos e inserciones.

Techo y cerramientos

> Travesaño en acero y canalón en perfil de aluminio.
> Techo de policarbonato alveolar translúcido tratado anti UV de 6 mm de espesor.
> Cerramientos laterales en policarbonato ahumado espesor 4 mm.

Aparcabicicletas

> Incluido en la referencia 529030 y 529031. Aparcabicicletas de 6 plazas en tubo de acero de Ø 22 mm fijado a los travesaños con tornillos de acero inoxidable incluidos. Color idéntico al del refugio.

Acabado y montaje

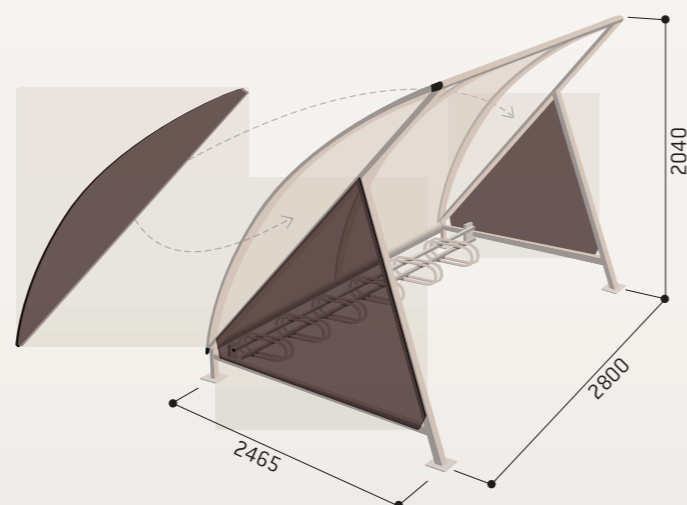
> Pintado sobre galvanizado según nuestros colores (ver página 4).
> Fijación sobre bases. Clavijas de expansión incluidas.

Opción

> Cerramientos en policarbonato ahumado para los semi-lunas superiores (el par).

	Lg x Alt x Prof.	Ref.
Refugio semi-luna inicial	2800 x 2110 x 2365	529030
Refugio semi-luna compl.	2800 x 2110 x 2365	529031

Opción	
Cerramientos policarbonato ahumado (el par)	529032



Modelo presentado: 529030 + 529031

2

REFUGIO CONVIVIALE®

Un refugio estéticamente muy moderno. Ofrece un espacio optimizado para proteger las 2 ruedas.

Estructura

> Poste en acero 100 x 60 mm.
> Fijación por empotramiento directo.

Techo

> Travesaño en acero 50 x 30 mm.
> Paneles en policarbonato alveolar grosor 10 mm tratado anti UV.

Acabado

> Pintado sobre glava según nuestros RAL (ver página 4).

OPCIONES: CERRAMIENTOS Y EXTENSIONES

> Cerramiento lateral entregado por 2 unidades.
> Cerramiento de fondo.
> Marco en aluminio.
> Paneles en policarbonato alveolar grosor 10 mm.

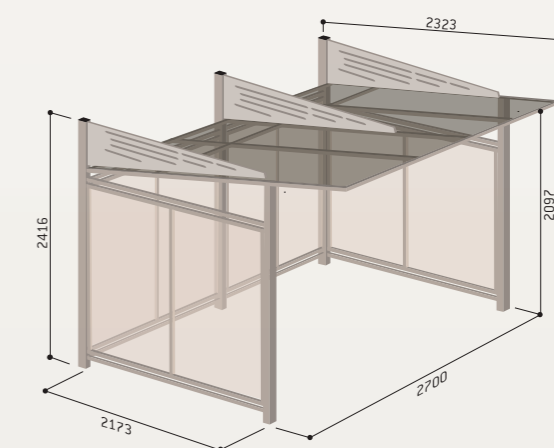
Extensiones

> Posibilidad de juntar con el refugio Conviviale extensiones con módulos de 1300 mm.



	LG x Alt x Ancho	Ref.
Refugio Conviviale® inicial	2700 x 2100 x 2300	529610
Refugio Conviviale® compl.	1300 x 2100 x 2300	529611

Opciones cerramientos	
Cerramientos laterales (el par)	529616
Cerramiento de fondo para refugio inicial	529615
Cerramiento de fondo para refugio complementario	529617



Modelo presentado: 529610 + 529611 + 2 aparcabicicletas 6 plazas 204711

1

REFUGIO DE ALUMINIO DECORATIVO

La coherencia estética de sus mobiliarios urbanos gracias a sus cabezales decorativos y la modularidad gracias a sus extensiones.

Estructura

- > Postes en tubo de aluminio de Ø 76 mm.
- > Abrazaderas y bases en fundición de aluminio.
- Aparcabicicletas 6 plazas incluido en la referencia del refugio y sus extensiones. Realizado en acero galvanizado pintado del mismo color que el refugio.

Techo

- > Marco compuesto de dos travesaños en tubo de aluminio 40 x 60 mm sujetos con abrazaderas a los postes y dos canalones en perfil de aluminio.
- > Arcos en perfil de aluminio curvado.
- > Bóveda de policarbonato alveolar translúcido de 6 mm, tratado anti UV.

Acabado

- > Pintado según nuestros colores (ver página 4).

Fijación

- > Empotramiento directo



City	Agora	Bola	Forum
Refugio 6 plazas sin cerramientos			
529120	529121	529122	529124

Todo-en-uno : refugio bicicleta 6 plazas + aparcabicicletas 6 plazas + cerramientos de fondo + cerramientos laterales + abrazaderas

529160	529161	529162	529163
--------	--------	--------	--------

Opción cerramientos

Cerramientos laterales (el par)	529150
Cerramiento de fondo	529151
Abrazaderas de fijación de los cerramientos	207000



Cerramientos y abrazaderas en opción.

OPCIONES: CERRAMIENTOS Y EXTENSIONES

Cerramientos de fondo y laterales constituidos de un marco de aluminio y de un acristalamiento en policarbonato alveolar translúcido 10 mm, tratado anti-UV.

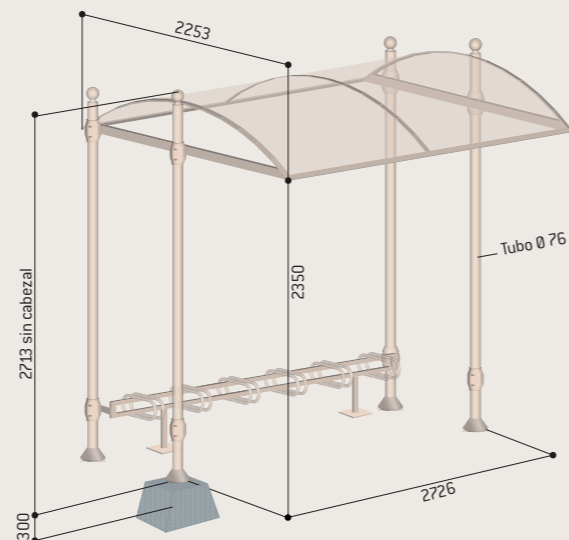
- > Cerramiento lateral entregado por par, a fijar sobre postes mediante abrazaderas.
- > Cerramiento de fondo a fijar sobre postes mediante abrazaderas.
- > **Añadir las abrazaderas a las referencias de los cerramientos.**

Extensiones

- > Possibilité de raccorder à l'abri alu déco initial des extensions de 6 places (une extension a posteriori n'est pas possible).

Extensión 6 plazas sin cerramientos Lg 2613 mm	Ref. 529140
---	-------------

Modelo presentado : 1 refugio + 1 extensión + 2 cerramientos de fondo + 1 par de cerramientos laterales + 5 barandillas para bicicletas y motos (versión no estandar sin aparcabicicletas 6 plazas, consultarnos)



2

REFUGIO BÓVEDA

Un refugio sobrio que, con su profundidad de más de dos metros, protegerá durablemente bicicletas, scooter, ciclomotores y motos. Pies regulables en altura.

Estructura

- > Postes de acero 80 x 80 mm, con pies regulables en altura fijados sobre bases.
- > Pintado sobre galvanización según nuestros colores (ver página 4).
- > Versión inicial Lg 2500 x Alt 2635 x prof. 2090 mm.

Techo

- > Marco compuesto de dos travesaños y dos canalones de aluminio, pintado según nuestros colores (ver página 4).
- > Bóveda en policarbonato alveolar translúcido espesor 6 mm tratado anti-UV.

Iluminación LED (para versión "iluminación LED integrada")

- > Tira de LED integrada a la estructura, montado en fábrica.
- > Alimentación vía red eléctrica 220 V ; conexión a realizar por un profesional. Disyuntor no suministrado.

Opciones : cerramientos, extensiones y aparcabicicletas

Cerramientos de fondo y laterales

Cerramientos constituidos de un marco de aluminio y de un acristalamiento en policarbonato alveolar translúcido 10 mm, tratado anti-UV.

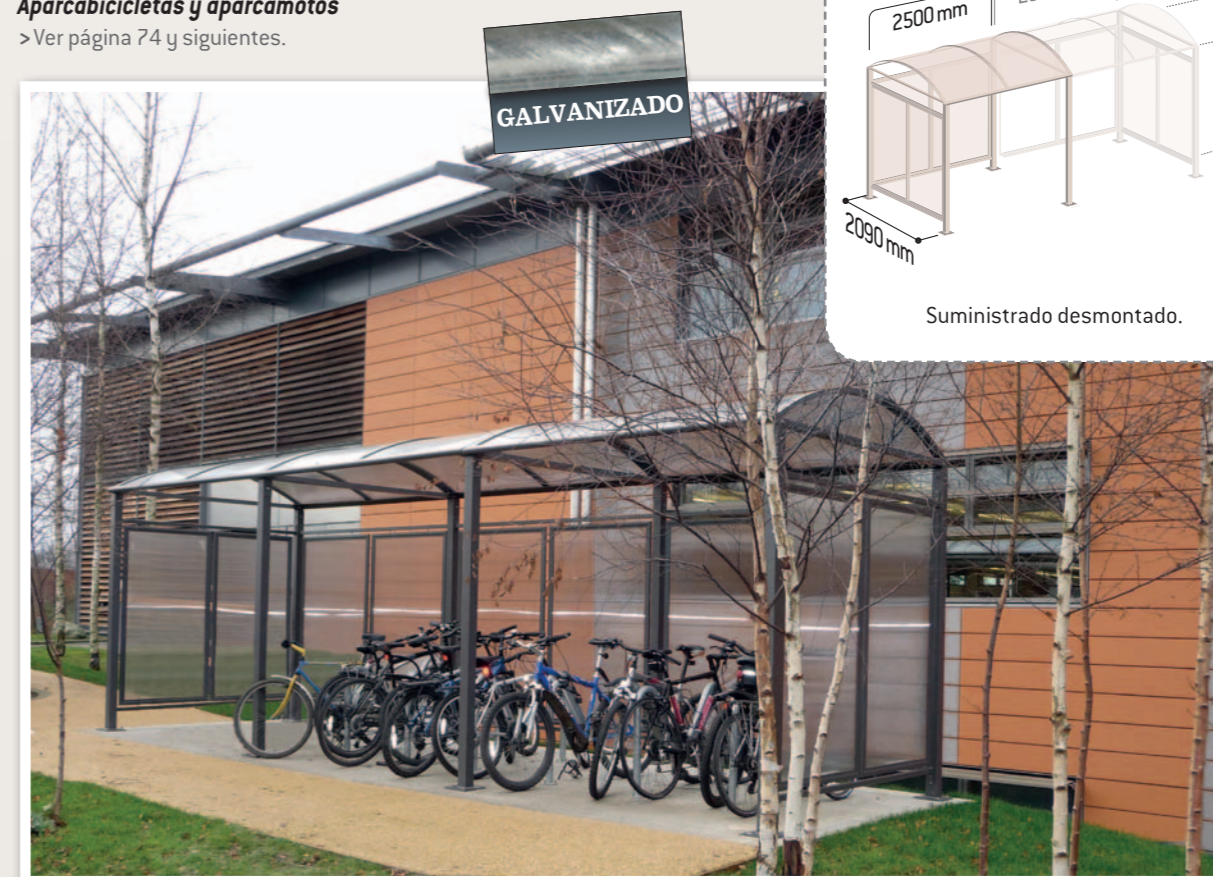
- > Cerramiento lateral (para un lado), Lg 959 x Ht 1740 x espesor 23 mm.
- > Cerramiento de fondo, Lg 1150 x Ht 1740 x espesor 23 mm.

Extensiones

- > Posibilidad de añadir al pasaje bóveda inicial extensiones de Lg 2500 x Alt 2635 x prof. 2170 mm.

Aparcabicicletas y aparcamotos

- > Ver página 74 y siguientes.



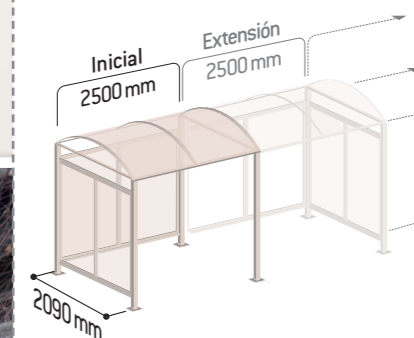
Modelo presentado : 1 refugio para bicicletas & motos + 2 extensiones + 2 cerramientos laterales + 3 cerramientos de fondo + 6 barandillas Clip.

Refugio para bicicletas & motos	
Inicial sin cerramientos	Ref. 529040
Extensión sin cerramientos	Ref. 529041
Todo-en-uno : inicial + cerramientos laterales + cerramiento de fondo	Ref. 529050
Todo-en-uno : inicial + 1 extensión + cerramientos laterales + cerramientos de fondo	Ref. 529374

Refugio para bicicletas & motos versión "iluminación LED integrada"	
Inicial sin cerramientos	Ref. 529040L
Extensión sin cerramientos	Ref. 529041L

Opciones	
Cerramientos laterales (el par)	Ref. 529042
Cerramiento de fondo para refugio inicial	Ref. 529043
Cerramiento de fondo para refugio complementario	Ref. 529048

Opción iluminación LED, integrada a la estructura.



Suministrado desmontado.

Í N D I C E

12	❖❖ MOBILIARIO PARA REPOSO
40	❖❖ PAPELERAS
56	❖❖ SOLUCIONES FLORALES
72	❖❖ SOLUCIONES PARA BICICLETAS
88	❖❖ CONTROL DE ACCESO
90	BARRERAS SELECTIVAS
92	BARRERAS CON BARROTOS
93	VALLAS PARQUES INFANTILES
94	❖❖ SOPORTES DE INFORMACIÓN



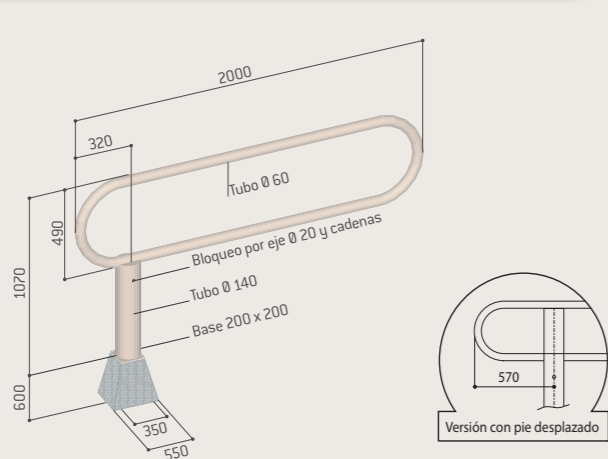
1 / 2

BARRERAS GIRATORIAS

Barreras de control de accesos para los espacios restringidos disponibles en 2000 mm o con un eje desplazado para una longitud de 2500 mm. Esta última versión está equipada de un tubo vertical para la fijación de una señalización.

- > Tubos de acero Ø 60 mm. Poste montado sobre pivote.
- > Cierre estándar con un pasador Ø 20 mm y candado incluidos. Bloqueo posible a 90° en posición abierta.
- > Cierres opcionales: llave triangular de 11 o llave prisionera que obliga al usuario a volver a cerrar la barrera para recuperar su llave.
- > Acabado galvanizado o pintado sobre galvanizado según nuestros RAL (ver página 4).
- > Fijación sobre base de 200 x 200 mm con varillas de anclaje suministradas.

Barrera giratoria 2000 galvanizada	203120
1 Barrera giratoria 2000 pintado	203121
Barrera giratoria desplazada 2500 galvanizada	203124
2 Barrera giratoria desplazada 2500 pintada	203126

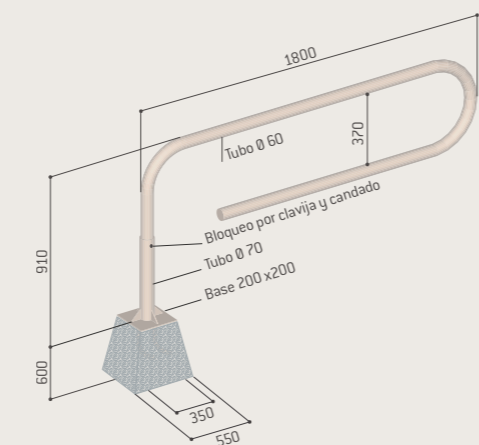


3

BARRERA GIRATORIA CLIP

- > Tubo acero Ø 60 mm con tapón negro. Pivote en el tubo exterior.
- > Cierre con pasador Ø 16 mm y candado incluidos. Bloqueo posible a 90° en posición abierta.
- > Acabado galvanizado o pintado sobre galva según nuestros RAL (ver página 4).
- > Fijación sobre base con refuerzo. Varillas de anclaje suministradas.

Barrera galva	Ref. 203125
Barrera pintada sobre galva	Ref. 203128



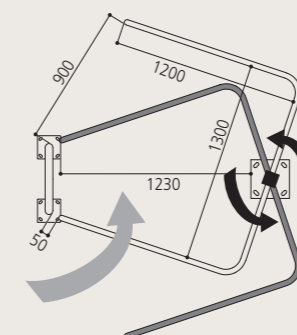
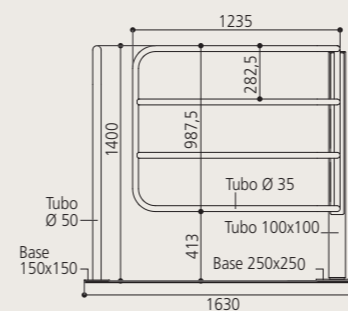
4

BARRERA SELECTIVA

Para limitar el acceso a los parques públicos y para la seguridad de los usuarios.

- > Conjunto de tubo de acero que incluye un elemento fijo y un elemento giratorio.
- > Pivote sobre un tubo interior Ø 89 mm de cabeza esférica y tubo superior 100 x 100 mm equipado con un orificio para lubricación.
- > Acabado: galvanizado o pintado sobre galvanizado según nuestros RAL (ver página 4).
- > Fijación sobre bases (extremos curvos incluidos).
- > Montaje fácil: "brazo" rotativo a fijar sobre el eje.

Galvanizado	Ref. 203210
Pintado	Ref. 203260



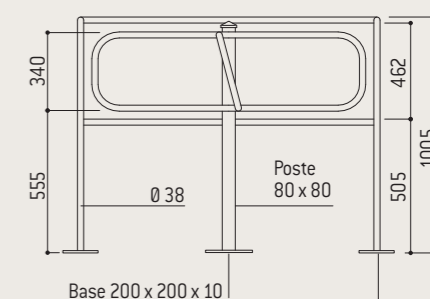
5

BARRERA TORNIQUETE

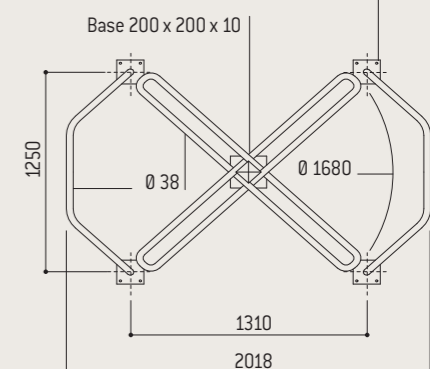
Conjunto compuesto de un elemento rotativo de acero y de dos laterales en tubo de acero para limitar el acceso.

- > Torniquete pivotante sobre tubo interior Ø 70 mm.
- > Acabado: galvanizado o pintado sobre galvanizado según nuestros RAL (ver página 4).
- > Fijación sobre bases con extremos curvos suministrados.

Galvanizado	Ref. 203201
Pintado	Ref. 203251



Base 150 x 150 x 5



1

BARANDILLAS CON BARROTES

Sencillez y sobriedad para responder a cualquier necesidad sobre seguridad.

- > Disponible en longitud 1027 mm (7 barrotes) y 2000 mm (15 barrotes).
- > Tubos de acero Ø 35 mm y 16 mm.
- > Altura visible 1300 mm.
- > Acabado galvanizado o pintado sobre galva según nuestros colores (ver página 4).
- > Fijación por empotramiento directo ; opcional: bases o forros.

	Galvanizado	Pintado
Long. 1027 mm	Ref. 204403	Ref. 204453
Long. 2000 mm	Ref. 204401	Ref. 204451

**GALVANIZADO**

Longitud 2000 mm,
15 barrotes

Longitud 1027 mm,
7 barrotes



2

VALLAS PARQUES INFANTILES

Dos barandillas con acabado lúdico y con una altura adaptada para que los espacios de ocio de los más jóvenes sean seguros.

- > Longitud 1000 o 2500 mm.
- > Altura visible 750 mm.
- > Laminas en madera exótica certificada FSC grosor 22 mm.
- > Dimensiones de las láminas 660 x 90 mm.
- > Estructura de la valla en madera exótica certificada FSC 60 x 60 mm.
- > Disponible en monocromo o multicolor.
- > Puerta Lg 1000 mm con bisagras y equipada con un cierre deslizante.

	Multicolor	Monocromo
Longitud 1000 mm	Ref. 207900	Ref. 207902
Longitud 2500 mm	Ref. 207901	Ref. 207903
Puerta Lg 1000 mm	Ref. 207904	Ref. 207905



3 4

PILONAS MADERA

Dos pilonas para una total armonía con sus espacios verdes.

- > Dos versiones: cabezal plano o "punta de diamante".
- > Madera exótica certificada FSC de 93 x 93 mm.
- > Altura total 1000 mm.
- > Altura visible 830 mm.
- > Acabado lasur roble claro o caoba.
- > Fijación por empotramiento directo.

3 Pilona cabezal plano	Ref. 207915
4 Pilona cabezal "punta de diamante"	Ref. 207916

Í N D I C E

- 12 ❖ MOBILIARIO PARA REPOSO
- 40 ❖ PAPELERAS
- 56 ❖ SOLUCIONES FLORALES
- 72 ❖ SOLUCIONES PARA BICICLETAS
- 88 ❖ CONTROL DE ACCESO
- 94 ❖ SOPORTES DE INFORMACIÓN**
- 95 ENTRADAS CIUDAD
- 96 VITRINAS
- 97 TOTEMS Y PUPITRES


1

ENTRADA CIUDAD VENEZIA

El diseño de la línea Venezia para una entrada de una ciudad moderna.

- > Altura visible 2700 mm.
- > Ancho 600 mm.
- > Pintado sobre chapa galvanizada según nuestros RAL (ver página 4).
- > Acero grosor 3 mm, reforzado con postes de 70 x 70 mm en acero.
- > Fijación por empotramiento directo.

Opción

- > Jardinera semi-redonda Ø 700 mm.

Entrada ciudad Venezia	Ref. 207928
------------------------	-------------

Opción jardinera	Ref. 201324
------------------	-------------



Señal no suministrada

2

ENTRADA DE CIUDAD PROVINCIA

Para armonizar su mobiliario urbano gracias a sus 4 cabezales decorativos a elegir.

- > Altura alt 3140 mm.
- > Ancho 1576 mm.
- > Pintado sobre zinc según nuestros RAL (ver página 4).
- > Estructura de tubo de acero Ø 76 mm y 60 mm.

Opción

- > Soporte del panel compuesto de 2 travesaños horizontales con dos tubos verticales cada una de 40 x 40 mm para fijar las señales.
- > Jardineras Ø 500 y 600 mm.



Cabezales	City	Agora	Bola	Forum
Referencias	207920	207921	207922	207923

Opción soporte para señal	Ref. 207924
Opción jardinera Ø 500 mm	Ref. 201315
Opción jardinera Ø 600 mm	Ref. 201316


2 Ref. 207923 + 2 x Ref. 207924 + Ref. 201316

1

VITRINAS "TRADICIÓN"

esp. 30 mm

La solución estándar para una información visible.

- > Vitrina simple cara. Marco aluminio, espesor 30 mm.
- > Puerta batiente reemplazable y reversible, sin herramientas ni desmontaje de la vitrina.
- > Acristalamiento Plexichoc®, espesor 4 mm.
- > Bisagra integrada. Cerradura "de seguridad" 2 llaves sobre el perfil de la puerta. Junta de estanqueidad y orificios anti condensación.
- > Fondo chapa galvanizada, lacado blanco.
- > Acabado: anodizado color plata o pintado RAL rojo 3004, verde 6005, azul 5010 o castaño 8017.
- > En opción: Kit de iluminación con LED*.

Dimensiones ext. en mm	Anodizado	Pintado	A4	Kit LED*
alt 400 x 550	505000	405000	2	509100
alt 750 x 550	505001	405001	4	509100
alt 750 x 750	505002	405002	6	509101
alt 1050 x 750	505003	405003	9	509101

Kit de postes para vitrina "Tradición"

Kit postes 60 x 40

Dos postes en aluminio 60 x 40 mm. Fijación con pestañas de acero inoxidable.

Poste 60 x 40 PLUS

Un poste suplementario y dos piezas de fijación en acero inoxidable cepillado para constituir un conjunto de vitrinas alineadas.

- > Acabado: idéntico a la vitrina "Tradición".
- > Fijación por sellamiento directo o sobre bases.
- > Altura alt. 2200 mm.

	Kit postes 60 x 40		Poste 60 x 40 PLUS	
	Anodizado	Pintado	Anodizado	Pintado
sellamiento directo	516356	416356	516460	416460
sobre bases	516357	416357	-	-



*Los Kit LED son para facilitar la lectura de los documentos. No son adaptados para la iluminación de los soportes publicitarios.

2

VITRINAS MADERA - ALUMINIO

Vitrinas de alta calidad sobre postes de madera ideales para los espacios verdes. Una amplia gama de dimensiones para cualquier necesidad de informar.

Vitrinas

- > Marco aluminio, espesor 30, 58 o 75 mm.
- > Simple o doble cara según modelo elegido.
- > Fondo chapa galvanizada, lacado blanco.
- > Acabado: anodizado.

Kit postes

- > Altura visible 2000-2300 mm
- > Postes de madera exótica 60 x 60 o 93 x 93 mm.
- > Acabado roble claro o caoba.
- > Fijación sobre pletina galvanizada o pintado sobre galvanizado RAL 8012, varillas de anclaje suministradas.

Dimensiones ext. de la vitrina	Esp. vitrina	Pletinas RAL 8012	Pletinas galva
660 x 905 mm, postes 60 x 60 mm	30 mm	407510	407500
1080 x 1330 mm, postes 60 x 60 mm	58 mm	407511	407501
1000 x 2010 mm, Simple cara, postes 93 x 93 mm	75 mm	407512	407502
1000 x 2010 mm, Doble cara, postes 93 x 93 mm	75 mm	407513	407503



3

TOTEM DE INFORMACIÓN

Sencillo y visible, este totem expone su información permanente con elegancia.

- > Altura visible 1900 mm.
- > Superficie del cartel: 400 x 400 o 600 x 600 mm.
- > Soporte del cartel compacto espesor 13 mm.
- > Poste madera exótica FSC 93 x 93 mm, acabado lasur roble claro o caoba.
- > Fijación sobre base.
- > Señalética no suministrada.

Dimensiones ext. de la vitrina 400 x 400 mm	Ref. 527150
Dimensiones ext. de la vitrina 600 x 600 mm	Ref. 527151



Señalética no suministrada.

4

ATRIL DE ACERO

Adaptado a la información pedagógica, este atril ofrece una presencia y una superficie del cartel atractiva.

- > Altura visible 800 mm.
- > Superficie del cartel 500 x 400 mm.
- > Chapa plegada espesor 4 mm.
- > Acabado pintado sobre zinc según nuestros RAL (ver página 4).
- > Fijación sobre base.
- > Señalética no suministrada.

Dimensiones ext. de la vitrina 500 x 400 mm	Ref. 527080
---	-------------



Señalética no suministrada.

5

ATRIL SOLO MADERA

Una versión más tradicional.

- > Altura visible 800 mm.
- > Superficie del cartel 300 x 300 o 400 x 600 mm.
- > Soporte del cartel en madera compacto espesor 13 mm.
- > Poste madera exótica FSC 93 x 93 mm, acabado lasur roble claro o caoba.
- > Fijación sobre base.
- > Señalética no suministrada.

Dimensiones ext. de la vitrina 300 x 300 mm	Ref. 527141
Dimensiones ext. de la vitrina 400 x 600 mm	Ref. 527142



Señalética no suministrada.

1.

2.

3.



www.procity.eu



NUESTROS OTROS CATÁLOGOS



N°1

MOBILIARIO URBANO & CONTROL DE ACCESO

- Vallas de ciudad
- Pilonas
- Bolardos
- Marquesinas de autobús
- Aparcabicicletas & refugios para bicicletas
- Información & paneles informativos
- Barandillas
- Marquesinas para fumadores
- Seguridad en los parkings
- Barreras & pórticos
- Barreras de seguridad
- Seguridad vial
- Material electoral



N°3

SOLUCIONES PARA LA EMPRESA

- Seguridad en la empresa
- Soluciones para obras públicas
- Reductores de velocidad
- Acondicionamiento de parkings
- Control de acceso
- Información en la empresa
- Soluciones para fumadores
- Elecciones internas



Programme for the Endorsement of Forest Certification